

rh logic 400/300



RH Logic 400/300 er en av våre mest populære stolserier, dels takket være ergonomien og komforten, dels takket være den lange levetiden. RH Logic 400 har høy rygg, RH Logic 300 noe lavere. Begge bygger på 2PP™, vår filosofi om bevegelig sittestilling. Stolene fås i forskjellige utførelser slik at de enkelt kan tilpasses etter behov. De fås for eksempel med forskjellige stoffer og ulikt tilleggsutstyr, i flere setestørrelser, som 24-timersstol, i ESD-godkjent utførelse og med ekstra komfortabel pute. Logic 400/300 er enkel å stille inn og stille om, og reguleringsspakene er lette å nå. Ryggvinkelen kan justeres separat uten at stolens grunninnstillinger endres, selv når du bruker vippen. Kort sagt: en kontorstol du sitter godt i. Lenge.

#### Vår filosofi om ergonomi

Hos RH Stolen har vi en egen filosofi om ergonomi. Den bygger på kunnskapen om hvor viktig det er med rett kroppsholdning og bevegelse i sittemønsteret. Det gir bedre pust og blodsirkulasjon, mens bevegelse stimulerer musklene. Denne filosofien har vi overført til RH 400/300. Det gjør at kroppen får rikelig med variasjon og avlastning også når du beveger deg. Alt dette gjør at du orker mer og kan konsentrere deg bedre, noe som igjen gjør at du yter bedre.

---

**Nakkestøtte** er et tilleggsutstyr vi anbefaler sterkt. Den gir støtte til nakken og avlastet dermed hele kroppen. Nakkestøtten kan stilles inn både i dybden og høyden.

---

**Ryggen** har en velformet korsryggstøtte som gjør at hele ryggen får maksimal avlastning. Du regulerer selv støtten slik at den passer til kroppen. Rygg høyden er enkel å justere når du sitter i stolen, og den avsmalnende formen gjør at du kan bevege armene fritt. Øverst på stolryggen sitter den såkalte Tvedts-puten, en nyskapning fra RH som hjelper deg med å strekke kroppen godt.

---

**Ryggvinkelen** kan stilles inn separat etter behov slik at du sitter komfortabelt og får god avlastning.

---

**Sittehøyden og sittedybden** reguleres med et par enkle håndgrep. Reguleringspakene er lette å nå også når du sitter i stolen. Riktig høyde gir bedre blodomløp i bena, mens riktig sittedybde gir større avlastning og bedre støtte. Piktogrammene viser tydelig hvordan spakene skal brukes.

---

**Korsryggstøtten** gir ekstra støtte til korsryggen og dermed til hele ryggen. Pumpen fyller en pute i korsryggen med luft, noe som gir bedre sittekomfort.

---

**Vippemotstanden** kan justeres enkelt etter kroppsvekt og høyde slik at stolen får riktig balanse. Det gjør at den følger bevegelsene dine uten at du trenger å bruke muskelkraft for å presse stolen til nye stillinger. Reguleringspakene er plassert under stolen.

---

**Fotkryss** finnes i forskjellige utførelser: sølv, svart eller polert aluminium.

---

**Hjul** finnes for både harde og myke gulv.

# rh logic 400/300



**Armlener** er tilleggsutstyr, men anbefales sterkt fordi de avlaster skuldrene. Armlenene finnes i to varianter. Begge er regulerbare i høyden og bredden, mens den ene kan justeres i dybden og den andre kan dreies 360 grader.

**Setet** fås også med et lag med ull som gir bedre ventilasjon. Det gjør setet 2-3 grader svalere sammenlignet med andre puter, og er både sunt og mer behagelig når arbeidsdagene blir lange. Setets skrånende form reduserer trykket på undersiden av lårene, noe som letter blodsirkulasjonen. Velg mellom to setestørrelser. Setedybden kan justeres separat. Både sete- og ryggpute er enkle å skifte ut. Dette er hygienisk, men også bra for miljøet fordi du slipper å bytte ut hele stolen når putene blir slitt. Eller kanskje du bare vil bytte dem innimellom av estetiske årsaker?

**Vippefunksjonen** er trinnløs og har en jevn bevegelse. Vippen kan låses i ønsket posisjon, og stolen følger din minste bevegelse, uansett arbeidsstilling. Det gir en bevegelig sittestilling med full støtte i ryggen slik at du alltid sitter med rett rygg og puster riktig.



Forskjellige utførelser for forskjellige brukere RH Logic 400/300 finnes i følgende basisutførelser: Standard, Komfort, Elegans og Overvåkning. RH Logic 400 har høy rygg, RH Logic 300 noe lavere. Elegans og Komfort er noe bedre utstyrt, mens Overvåkning er litt mer slitesterk. Alle kan suppleres med en rekke tilleggsutstyr.

---

#### **RH Logic 300**

RH Logic 300 er i standardutførelse utstyrt med hjul for myke gulv og fotkryss i grålakkert aluminium med grå overleggere i plast. Korsryggstøtte fås som tilleggsutstyr.

#### **RH Logic 300 Komfort**

RH Logic 300 Komfort er i standardutførelse utstyrt med ekstra polstring og bedre ventilasjon, hjul for myke gulv og fotkryss i grålakkert aluminium med grå overleggere i plast.



---

#### **RH Logic 400**

RH Logic 400 er i standardutførelse utstyrt med luftregulert korsryggstøtte, hjul for myke gulv og fotkryss i grålakkert aluminium med grå overleggere i plast.

#### **RH Logic 400 Elegans**

RH Logic 400 Elegans er i standardutførelse utstyrt med luftregulert korsryggstøtte, kledd ryggbakside, hjul for myke gulv og fotkryss i grålakkert aluminium med grå overleggere i plast.

### En miljøsmart stol

Vi har som mål at alle våre stoler skal være like ergonomiske som de er skånsomme formiljøet. Derfor er RH Logic 400/300 i likhet med alle stoler fra RH 100 prosent gjenvinnbar. I tillegg produseres mange komponenter av det gjenvunne materialet. Når din RH Logic 400/300-stol har gjort sitt, er det bare å kontakte oss, så henter og gjenvinner vi den ned til minste detalj. Vi legger også stor vekt på energiforbruket i selve produksjonen.

### Utskiftbare puter i ull

Våre stoler er laget for å bli brukt. Gjerne mye og lenge. For at du skal slippe å bytte ut en stol bare fordi rygg- og seteputen er slitt, er putene lette å skifte ut. Bra for økonomien og bra for miljøet. I tillegg har putene på RH Logic 400/300 et lag med ull som forbedrer fukt- og varmetransporten, noe som er godt både for deg og stolen.

### RH Logic 400 ESD

I utgangspunktet samme stol som RH Logic 400, men tilpasset ESD-miljøer. Fås ikke med nakkestøtte.

### RH Logic 400 Overvåkning

Stoler man sitter i døgnet rundt, må selvsagt ha god sittekomfort og tåle belastninger. RH Logic 400 er som 24-timersstol utstyrt med naturfiberpute i rygg og sete. På den måten får stolen maksimal ventilasjon. Stoffet er ekstra slitesterkt. Ellers har 24-timersstolen samme egenskaper som kontorstolen. RH Logic 400 er testet og godkjent i henhold til gjeldende EU-norm EN 1335, samt ISO 7173 når det gjelder overvåkningsstoler. RH Logic 400 Overvåkning er i standardutførelse utstyrt med luftregulert korsryggstøtte, hjul for myke gulv og fotkryss i grålakkert aluminium.

### Garanti

En RH-stol er bygd for å tåle store belastninger og holde lenge. Før den forlater fabrikken, har den vært gjennom tøffe tester og kontroller. Derfor gir vi 5 års garanti på RH Logic 400/300. RH Logic 400/300 er i tillegg testet og godkjent i henhold til Møbelfakta EN-1335.



## Tilleggsutstyr



### RH Logic 400/300

For fleksibilitetens skyld har RH Logic 400/300 et rikholdig utvalg av tilleggsutstyr. Og selvsagt kan du kjøpe stolen i basisutførelse for deretter å komplettere den med tilleggsutstyr etter ønske.

1 Nakkestøtte

2 Kleshenger

3 Armlene 8E (høyde, dybde, bredde)

4 Armlene 8S (høyde, bredde, dreibart)

5 Utskiftbar pute

6 Ekstra stort sete

7 Dekorsøm

8 Hjul 7H for harde gulv

9 Fotkryss 5MB svartlakkert aluminium

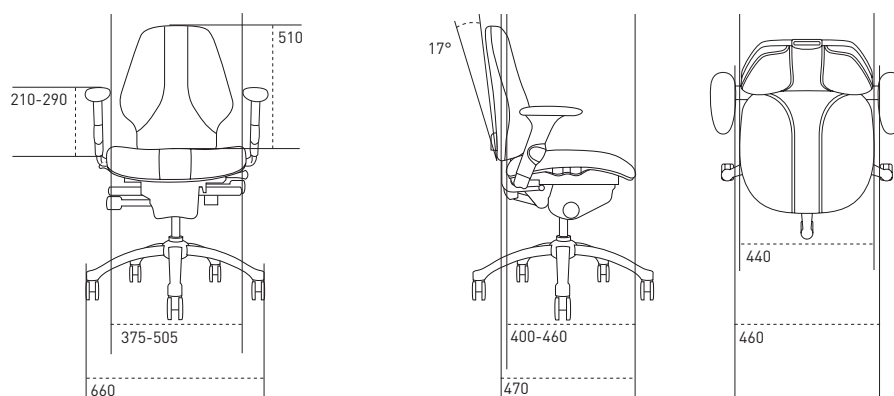
Gasslift for forskjellige høyder

Standard, ca. 415–525 mm

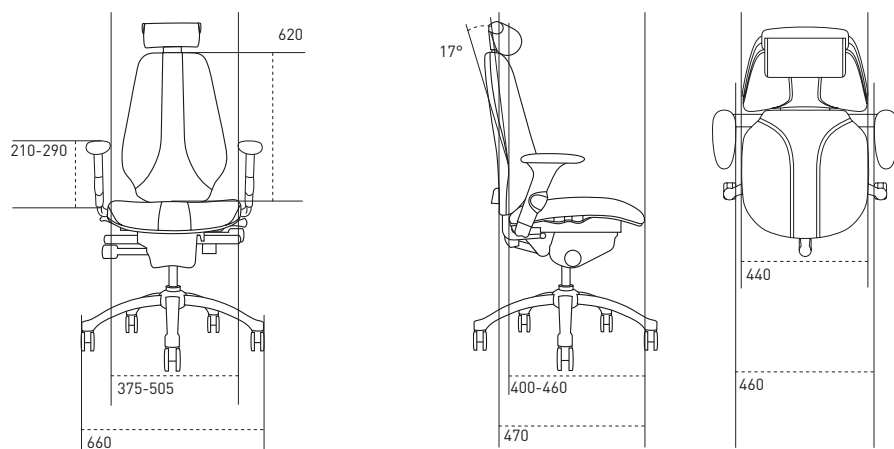
4P, ca. 455–565 mm

## RH Logic 300

Alle måt i mm



## RH Logic 400



Stolmodell	Logic 300	Logic 400
Sittedybde	400-460 mm	400-460 mm
Dybde på sitteputen	470 mm	470 mm
Bredde på sitteputen	460 mm	460 mm
Sittehøyde	410-530 mm	410-530 mm
Vinkling på sitteputen	+7°-14°	+7°-14°
Korsryggstøttens høyde over sitteputen	160-235 mm	195-270 mm
Ryggstøttens høyde	510 mm	620 mm
Ryggstøttens høyde over sitteputen	545-620 mm	650-725 mm
Ryggstøttens bredde	440 mm	440 mm
Maks. vinkling rygg	17°	17°
Armlenets høyde over sitteputen	210-290 mm	210-290 mm
Fri avstand mellom armlenene	375-505 mm	375-505 mm
Kryssets diameter	660 mm	660 mm

Produktene utforming og spesifikasjoner videreutvikles fortløpende, og angivelsene ovenfor må ikke oppfattes som endelige.



**Norge**

RH Stolen AS  
Drammensveien 130 B3  
0277 OSLO  
Tel: +47 24 11 73 73  
Fax: +47 24 11 73 70  
info@rhstolen.no  
www.rhstolen.no



Vårt miljø- og kvalitetsarbeid  
Alle stoler fra RH er 100% gjeninnbære.  
Desuten tilbyr vi hjelp med selve gjenvin-  
ningen. Kontakt oss så ordner vi resten.  
Hvor mange stolprodusenter kan tilby det?  
RH Form AB er selvfølgelig miljøsertifisert  
i henhold til ISO-14001. Desuten er vi  
kvalitetsertifisert i henhold til ISO-9001.