

rh logic



RH Logic er en serie med stoler for deg som sitter mye i arbeidet. Derfor bygger den helt og holdent på 2PP™, vår filosofi om viktigheten av bevegelse i sittemønsteret for å orke lange arbeidsøkter, for eksempel foran datamaskinen eller ved overvåkningsarbeid. RH Logic er særdeles robust, samtidig som den er enkel å stille inn og stille om. Ryggen kan justeres separat uten at stolens grunninnstillinger endres, selv når du bruker vippen. RH Logic har også en regulerbar korsryggstøtte. Stolen fås i to størrelser. Alt dette har bidratt til å gjøre RH Logic til en populær stol i mange typer kontormiljøer.

Vår filosofi om ergonomi

Hos RH Stolen har vi en egen filosofi om ergonomi. Den bygger på kunnskapen om hvor viktig det er med rett kroppsholdning og bevegelse i sittemønsteret. Det gir bedre pust og blodsirkulasjon, mens bevegelse stimulerer musklene. Denne filosofien har vi overført til RH Logic. Det gjør at kroppen får rikelig med variasjon og avlastning også når du beveger deg. Alt dette gjør at du orker mer og kan konsentrere deg bedre, noe som igjen gjør at du yter bedre.

Nakkestøtte er et tilleggsutstyr vi anbefaler sterkt. Den gir støtte til nakken og avlaster dermed hele kroppen. Nakkestøtten kan stilles inn både i dybden og høyden.

Ryggen har en velformet korsryggstøtte som gjør at hele ryggen får maksimal avlastning. Du regulerer selv støtten slik at den passer til kroppen. Den avsmalnende formen på ryggen gjør at du kan bevege armene fritt. Øverst på stolryggen sitter den såkalte Tvedts-puten, en nyskaping fra RH som hjelper deg med å strekke kroppen godt. Ryggvinkelen kan stilles inn separat etter behov.

Korsryggstøtten reguleres med en pumpe som fyller luft i korsryggputen for å gi ekstra støtte.

Vippemotstanden kan justeres enkelt etter kroppsvekt og høyde slik at stolen får riktig balanse. Det gjør at den følger bevegelsene dine uten at du trenger å bruke muskelkraft for å presse stolen til nye stillinger. Reguleringspakken er plassert under stolen.

Fotkryss finnes i forskjellige utførelser: sølv, svart eller polert aluminium.

Hjul finnes for både harde og myke gulv. Du kan også velge glideknapp i stedet for hjul.

rh logic



Armlener er tilleggsutstyr, men anbefales sterkt fordi de avlaster skuldrene. Armlenene finnes i to varianter. Begge er regulerbare i høyden og bredden, mens den ene kan justeres i dybden og den andre kan dreies 360 grader.

Setets skrånende form reduserer trykket på undersiden av lårene, noe som letter blodsirkulasjonen.

Sittehøyden og sittedybden reguleres med et par enkle håndgrep. Reguleringsspakene er lette å nå også når du sitter i stolen. Riktig høyde gir bedre blodomløp i beina, mens riktig sittedybde gir større avlastning og bedre støtte.

Vippefunksjonen er trinnløs og har en jevn bevegelse. Vippen kan låses i ønsket posisjon, og stolen følger din minste bevegelse, uansett arbeidsstilling. Det gir en bevegelig sittestilling med full støtte i ryggen slik at du alltid sitter med rett rygg og puster riktig.



Forskjellige utførelser for forskjellige brukere RH Logic finnes i flere forskjellige basisutførelser. Alle kan suppleres med en rekke tilleggsutstyr.

RH Logic 3

RH Logic 3 har skålformet rygg med kraftig markert korsryggstøtte og ekstra polstring øverst som gir støtte mellom skulderbladene. Ryggen er smalere øverst for å gi større bevegelsesfrihet. Stolen er i standardutførelse utstyrt med flyttbart sete, fotkryss i grålakkert aluminium og hjul for myke gulv. Korsryggstøtte fås som tilleggsutstyr.

RH Logic 4

RH Logic 4 har i standardutførelse høy rygg med kraftig markert korsryggstøtte som gir god avlastning og sittekomfort. Ryggen er smalere øverst for å gi armene større bevegelsesfrihet. Stolen er i standardutførelse utstyrt med luftregulert korsryggstøtte, flyttbart sete, fotkryss i grålakkert aluminium og hjul for myke gulv.



RH Logic 4 Eksklusiv

RH Logic 4 Eksklusiv har sete og rygg med tykkere polstring, og sømarbeidet er av høy håndverksmessig kvalitet. Den høye ryggen med polstring mellom skulderbladene gir god avlastning. Stolen har luftregulert korsryggstøtte, flyttbart sete, fotkryss i grålakkert aluminium og hjul for myke gulv. I såkalt kombiutførelse kan stoff og skinn kombineres etter dine ønsker. Stolen fås også som Eksklusiv Kombi med sete og rygg i kombinert trekk.

RH Logic 4 Elegans

RH Logic 4 Elegans har sete og rygg med tykkere polstring, og ryggbaksiden er kledd. Den høye ryggen med polstring mellom skulderbladene gir god avlastning. Stolen har justerbar nakkestøtte, luftregulert korsryggstøtte, flyttbart sete, fotkryss i grålakkert aluminium og hjul for myke gulv. I såkalt kombiutførelse kan stoff og skinn kombineres etter dine ønsker.

En miljøsmart stol

Vi har som mål at alle våre stoler skal være like ergonomiske som de er skånsomme for miljøet. Derfor er RH Logic i likhet med alle stoler fra RH 100 prosent gjenvinnbar. I tillegg produseres mange komponenter av det gjenvunne materialet. Når din RH Logic-stol har gjort sitt, er det bare å kontakte oss, så henter og gjenvinner vi den ned til minste detalj. Vi legger også stor vekt på energiforbruket i selve produksjonen.

Garanti

En RH-stol er bygd for å tåle store belastninger og holde lenge. Før den forlater fabrikkene, har den vært gjennom tøffe tester og kontroller. Derfor gir vi 5 års garanti på RH Logic. RH Logic er i tillegg testet og godkjent i henhold til Møbelfakta EN-1335.



Tilleggsutstyr



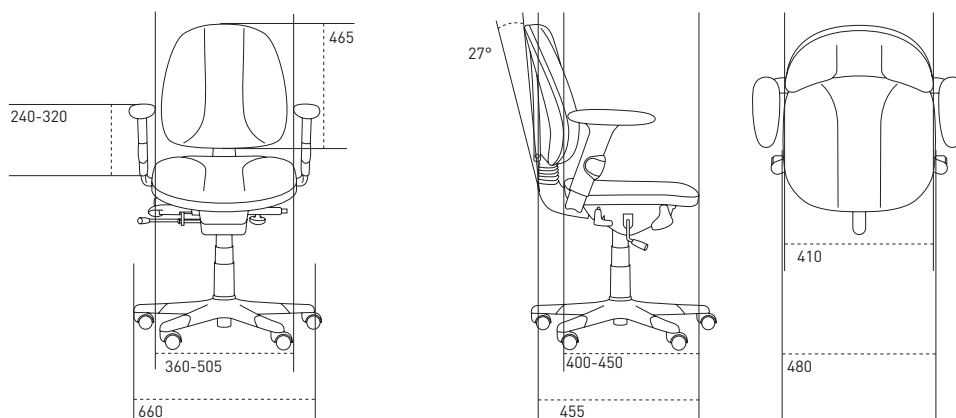
RH Logic
For fleksibilitetens skyld har RH Logic et rikholdig utvalg av tilleggsutstyr. Og selvsagt kan du kjøpe stolen i basisutførelse for deretter å komplettere den med tilleggsutstyr etter ønske.

- 1 Nakkestøtte
- 2 Armlene 8E (høyde, dybde, bredde)
- 3 Armlene 8S (høyde, bredde, dreibart)
- 4 Fotkryss 5K, svartlakkert aluminium

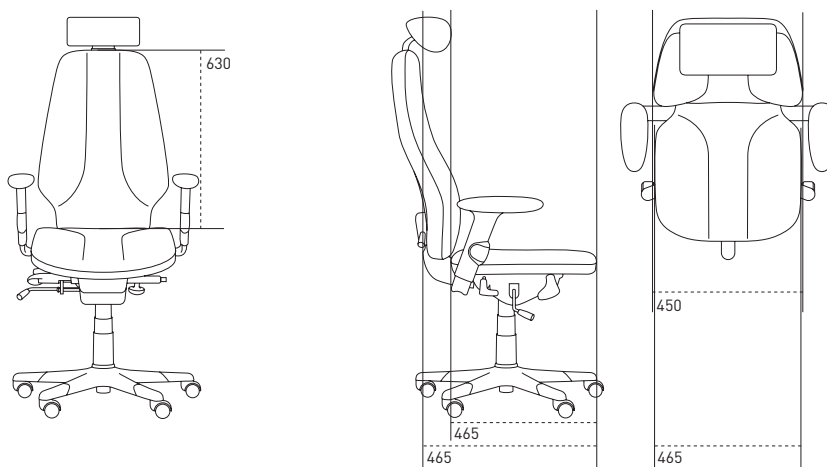
- 5 Fotkryss 5J, blankpolert aluminium
- 6 Glideknapp 7K
- 7 Hjul 7H for harde gulv
- 8 Hjul 7G låses ved belastning

Gasslift for forskjellige høyder
Standard, ca. 410–530 mm
4FL, ca. 410–490 mm
4FH, ca. 485–610 mm

RH Logic 3



RH Logic 4



Stolmodell	Logic 3	Logic 4
Sittedybde	400-450 mm	400-450 mm
Dybde på sitteputen	455 mm	465 mm
Bredde på sitteputen	480 mm	465 mm
Sittehøyde	420-540 mm	400-520 mm
Vinkling på sitteputen	+7°-15°	+7°-15°
Korsryggstøttens høyde over sitteputen	165-265 mm	195-275 mm
Ryggstøttens høyde	465 mm	630 mm
Ryggstøttens høyde over sitteputen	165-240 mm	170-245 mm
Ryggstøttens bredde	410 mm	450 mm
Maks. vinkling rygg	27°	27°
Armlenets høyde over sitteputen	240-320 mm	240-320 mm
Fri avstand mellom armlenene	360-505 mm	360-505 mm
Kryssets diameter	660 mm	660 mm

Produktene utforming og spesifikasjoner videreutvikles fortløpende, og angivelsene ovenfor må ikke oppfattes som endelige.



Norge

RH Stolen AS
Drammensveien 130 B3
0277 OSLO
Tel: +47 24 11 73 73
Fax: +47 24 11 73 70
info@rhstolen.no
www.rhstolen.no



Vårt miljø- og kvalitetsarbeid
Alle stoler fra RH er 100% gjenvinnbare.
Dessuten tilbyr vi hjelp med selve gjenvin-
ningen. Kontakt oss så ordner vi resten.
Hvor mange stolprodusenter kan tilby det?
RH Form AB er selvfølgelig miljøsertifisert
i henhold til ISO-14001. Dessuten er vi
kvalitetssertifisert i henhold til ISO-9001.