

rh logic 400/300



RH Logic 400/300 er en af vores mest populære stoleserier. Dels på grund af dens ergonomi og komfort, dels takket være den lange levetid. RH Logic 400 har høj ryg, og RH Logic 300 en lavere ryg. Begge bygger på 2PP™, vores filosofi om at sidde bevægeligt. For nemt at kunne tilpasse den til individuelle behov findes RH Logic 400/300 i forskellige udførelser. For eksempel forskellige stoffer og tilbehør, forskellige sædestørrelser, i overvågningsudførelse, i ESD-godkendt udførelse samt med ekstra komfortabel sædehynde. Logic 400/300 er nem at indstille og omstille, og justeringsgrebene er lette at komme til. Rygvinklen kan justeres separat, mens stolen bevarer alle sine grundindstillinger, også når du anvender vippefunktionen. Kort sagt: En kontorstol man sidder rart i. Længe.

#### Vores filosofi om ergonomi

Hos RH Stolen har vi vores egen filosofi om ergonomi. Den er baseret på betydningen af en opret kropsholdning og bevægelse, mens man sidder. Det fremmer vejrtrækning og blodcirkulation, mens bevægelse stimulerer musklerne. Den filosofi er omsat til RH Logic 400/300 gennem det, vi kalder Topunktsprincippet, eller 2PP™. Teknikken i 2PP™ gør at kroppen får masser af variation og aflastning, selv når du bevæger dig, eftersom stolens grundindstillinger altid bevares. Alt dette gør, at du kan klare mere og kan koncentrere dig bedre, hvilket igen forbedrer arbejdspræstationen.

---

**Nakkestøtte** er et tilbehør, som vi virkelig anbefaler. Den giver støtte til nakken og øger på den måde aflastningen for hele kroppen. Naturligvis indstillelig i dybde og højde.

---

**Ryglænet** har en rigtig god lændestøtte, som gør at ryggen aflastes fra start til slut. Du regulerer selv lændestøtten, så den passer kroppen. Ryglænet justeres nemt i højden, når du sidder i stolen, og da det er smallere foroven, kan armene bevæge sig frit. På ryggens overdel sidder den såkaldte 'Tvedts pude', en innovation fra RH, som hjælper dig til at strække kroppen ordentligt.

---

**Indstilling af ryglænets vinkel** kan foretages separat, hvilket øger muligheden for at tilpasse stolen efter individuelle behov og dermed give øget bekvemmelighed og aflastning.

---

**Sædehøjde og -dybde** reguleres ved hjælp af enkle greb. Justeringsgrebene er nemme at nå, også når du sidder i stolen. Den rette højde giver bedre blodgennemstrømning i benene, mens den rette sædedybde giver bedre aflastning og bedre støtte. Piktogrammerne på grebene tydeliggør, hvordan de skal bruges.

---

**Lændepumpen** giver ekstra støtte i lænden og dermed for hele ryggen. Pumpen fylder luft i en pude i lænden, som giver ekstra støtte.

---

**Vippefunktionens modstand justeres** nemt under hensyntagen til din kropsvægt og højde, så stolens balance bliver rigtig. Det gør at den følger dine bevægelser, uden at du behøver bruge nogen muskelkraft for at presse stolen til nye stillinger. Justeringsgrebet er placeret på venstre side af stolen.

---

**Understel** findes i forskellige udførelser: Grålakeret eller sortlakeret aluminium med grå lister i plast.

---

**Hjul** findes til både hårde og bløde gulve.

# rh logic 400/300



**Armlæn** er tilvalg, men anbefales varmt, eftersom de gør, at du aflaster skuldrene. Armlænene fås i to varianter. Begge er justerbare i højden og bredden, mens det ene kan justeres i dybden og det andet kan drejes 360 grader.

**Sædet** indeholder som tilvalg et lag af uld, der giver forbedret ventilationsevne. Det gør, at det er 2-3 grader køligere end andre sæder. Både hygienisk og mere behageligt, når arbejdsdagene bliver lange. Sædets hældning gør, at du slipper for tryk på undersiden af lårene, hvilket letter blodcirkulationen. Vælg mellem to forskellige sædestørrelser. Sædedybden kan justeres separat. Både sæde og ryg er nemme at udskifte. Godt for hygiejnen, men også for miljøet, eftersom du slipper for at udskifte hele stolen bare fordi hynderne bliver slidt. Eller måske vil du bare udskifte dem ind imellem af æstetiske grunde?

**Vippefunktionen** er trinløs og har en jævn gang. Vippefunktionen kan låses i valgfri stilling, og stolen følger din mindste bevægelse – uanset arbejdsstilling. Det betyder en aktiv, bevægelig siddeform med fuld støtte i ryggen, hvilket igen gør, at du altid sidder opret og kan trække vejret ordentligt.



Forskellige udførelser til forskellige brugere  
RH Logic 400/300 findes i følgende grundudførelser: Standard, Komfort, Elegans og Overvågning. RH Logic 400 har høj ryg, og RH Logic 300 en lavere ryg. Elegans- og Komfort versionerne har ekstra udstyr, mens Overvågning er lidt mere robust. Alle kan udstyres med ene række tilbehør.

#### RH Logic 300

RH Logic 300 er i standardudførelse udstyret med hjul til bløde gulve og understel i grålakeret aluminium med grå overligger i plast. Lændepumpen fås som tilvalg.

#### RH Logic 300 Komfort

RH Logic 300 Komfort er i standardudførelse udstyret med ekstra polstring og forbedret ventilationsevne, hjul til bløde gulve og understel i grålakeret aluminium med grå overligger i plast.



#### RH Logic 400

RH Logic 400 er i standardudførelse udstyret med luftreguleret lændestøtte, hjul til bløde gulve og understel i grålakeret aluminium med grå overligger i plast.

#### RH Logic 400 Elegans

RH Logic 400 Elegans er i standardudførelse udstyret med luftreguleret lændestøtte, betrukket ryglænsbagside, hjul til bløde gulve og understel i grålakeret aluminium med grå overligger i plast.

### En miljøsmart stol

Målet er, at stole fra RH skal være lige så ergonomiske, som de er skånsomme over for miljøet. Derfor er RH Logic 400/300, præcis som alle vores stole, 100 % genvindelig. Desuden fremstilles der mange komponenter af det genvundne materiale. Og når din RH Logic 400/300 har gjort sit, skal du bare sende den til os, så genvinder vi den ned til mindste detalje. Vi tager også meget hensyn til energiforbruget i selve produktionen.

### Udskifteligt betræk i uld

Vores stole er til for at bruges. Gerne meget og længe. For at du skal slippe for at skifte stol, bare fordi ryg og sæde er slidt, er det derfor nemt at udskifte dem. Godt for både økonomien og miljøet. Desuden indeholder betrækket på RH Logic 400/300 et uldlag, som forbedrer fugt- og varme-transporten. Det betyder, at både du og din stol holder sig frisk længere.

### RH Logic 400 ESD

Som udgangspunkt samme stol som RH Logic 400, blot tilpasset til ESD-miljøer. Kan ikke leveres med nakkestøtte.

### RH Logic 400 Overvågning

Stole, man sidder i døgnet rundt, skal naturligvis være ekstra behagelige og robuste. RH Logic 400 er som overvågningsstol udstyret med en naturfiberhynde til ryg og sæde. Dette giver stolen maksimal ventilation. Stoffet er ekstra slidstærkt. I øvrigt har overvågningsstolen samme egenskaber som kontorstolen. RH Logic 400 er testet og godkendt iht. gældende EU-standard EN 1335 med tilæg af ISO 7173 for overvågningsstole. RH Logic 400 Overvågning er i standardudførelse udstyret med luftreguleret lændestøtte, hjul til bløde gulve og understel i grålakeret aluminium.

### Garanti

En RH-stol er bygget til at tåle belastninger og til at holde længe. Før den forlader vores fabrik har den gennemgået strenge test og kontroller. Derfor yder vi også 5 års garanti på RH Logic 400/300. Desuden er RH Logic 400/300 testet og godkendt i henhold til Møbelfakta EN-1335.



## Tilvalg



### RH Logic 400/300

For fleksibilitetens skyld har RH Logic 400/300 et ekstremt bredt tilbehørsprogram. Har du købt stolen i grundudførelse, kan du selvfølgelig supplere med tilbehør, efterhånden som du får brug for det.

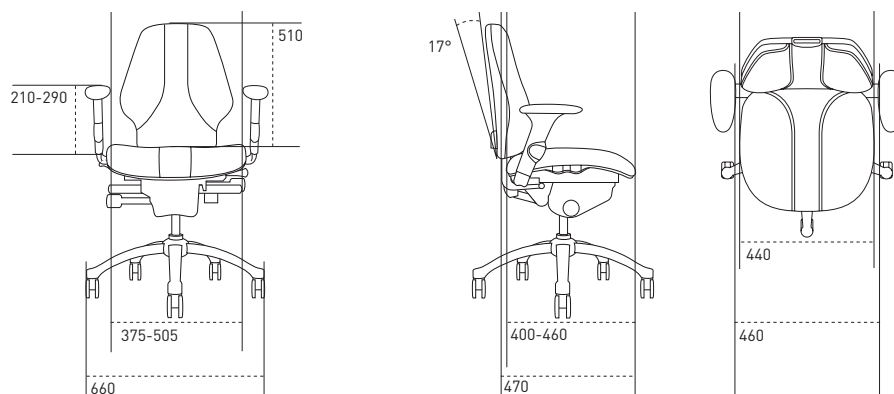
- 1 Nakkestøtte
- 2 Bøjle
- 3 Armlæn 8E (højde, dybde, bredde)
- 4 Armlæn 8S (højde, bredde, drejbar)
- 5 Udskifteligt betræk

- 6 Ekstra stort sæde
- 7 Dekorationssøm
- 8 Hjul 7H til hårde gulve
- 9 Understel 5MB sortlakeret aluminium

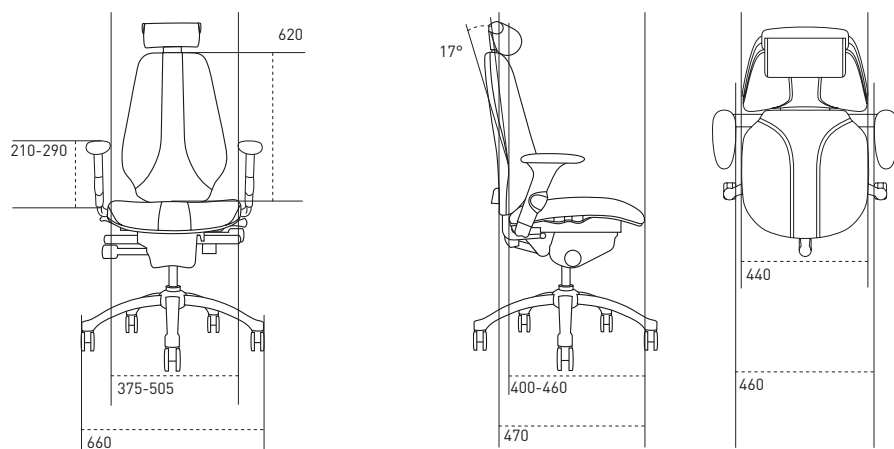
Gascylinder fås til forskellige højder.  
Standard (4Q), ca 415-525 mm  
4P, ca 455-565 mm

## RH Logic 300

Målangivelser i mm



## RH Logic 400



Stolemodel	Logic 300	Logic 400
Siddedybde	400-460 mm	400-460 mm
Sædets dybde	470 mm	470 mm
Sædets bredde	460 mm	460 mm
Siddehøjde	410-530 mm	410-530 mm
Vinklingsmulighed sæde	+7°-14°	+7°-14°
Lændestøttehøjde over sæde	160-235 mm	195-270 mm
Ryglænets højde	510 mm	620 mm
Lændestøttehøjde fra sæde	545-620 mm	650-725 mm
Ryglænets bredde	440 mm	440 mm
Vinklingsmulighed ryg	17°	17°
Armlænets højde over sæde	210-290 mm	210-290 mm
Friafstand mellem armlæn	375-505 mm	375-505 mm
Krydsets diameter	660 mm	660 mm

RH-produkters udformning og specifikationer udvikles fortløbende, og ovenstående formuleringer skal ikke opfattes som helt endegyldige.



Forhandler:

**Danmark**

RH Stolen ApS  
Åboulevard 5  
DK-1635 København V  
Tlf: +45 35 36 30 12  
Fax: +45 35 30 93 90  
info@rhstolen.dk  
www.rhstolen.dk



Vores miljø- og kvalitetsarbejde  
Alle stole fra RH er 100% genvendelige.  
Desuden tilbyder vi hjælp med selve gen-  
vindingen. Kontakt os, så klarer vi resten.  
Hvor mange andre stolefirmaer tilbyder  
det? Selvfølgelig er RH Form AB miljø-  
certificeret iht. ISO-14001. Desuden er vi  
kvalitetscertificeret iht. ISO-9001.