

rh 190



RH 190 är en ovanligt flexibel stolfamilj med stora anpassningsmöjligheter. En serie mycket ergonomiska stolar främst avsedda för industri-, laboratorie-, dental- och sjukvårdsmiljöer. I serien finns två grundmodeller: RH 191 med rygg- och sitsvinklar som kan ställas in separat, samt RH 192 med samtidig inställning av sits- och ryggvinkel. De många tillbehören gör det enkelt att anpassa stolen efter individuella behov och arbetsuppgifter. Till exempel finns tre olika ryggar och två olika sitsar att välja mellan. Alla reglage är för enkelhetens skull samlade på höger sida.

Vår filosofi om ergonomi

På RH Stolen har vi en egen filosofi om ergonomi. Den grundar sig på vikten av en upprätt kroppshållning och rörelse i sittandet. Det underlättar andning och blodcirkulation medan rörelse stimulerar musklerna. Den filosofin finns översatt till RH 190. Det gör att kroppen får ordentligt med variation och avlastning även när du rör dig. Allt det gör att du orkar mer och kan koncentrera dig bättre. Vilket förbättrar din prestation.

Ryggbrickan är ledad för att ge optimal avlastning även när ryggstödet vinklas bakåt.

Höjden på stolen ställs enkelt in när du sitter i stolen. Rätt höjd är viktigt för blodflödet i benen. Stolen kan även anpassas till högre arbetslägen.

Sits- och ryggvinkeln kan ställas in steglöst. Bra om du snabbt vill kunna ändra inställning. Rätt vinklar ger bättre avlastning och bättre stöd. Reglagen sitter på höger sida och är enkla att komma åt.

Det stabila fotkrysset finns i olika utföranden: svart polyamid, svartlackerat, grålackerat aluminium eller blankpolerad aluminium. Stolen kan även utrustas med fotring eller fotstöd.

Hjul finns i flera olika varianter, bland annat för hårda och mjuka golv. Du kan också utrusta stolen med glidknappar istället för hjul.

rh 190



Sitsens dyna är av formgjutet kallskum och utformad för att underlätta ett varierat och rörligt sittande. Den sluttande formen minskar trycket på benens undersida vilket underlättar blodcirkulationen. Som tillval finns även sits och rygg i integral avsedda för tuffare miljöer.

Både sits- och ryggdyna är enkla att byta ut. Bra för hygienen men även för miljön eftersom du slipper byta hela stolen bara för att dynorna blir slitna. Eller kanske vill du bara byta dem då och då av estetiska skäl?



RH 191

Skålad ryggbricka för bra stöd. Sitsen är utformad för gott sittstöd och maximal rörelsefrihet. Stolen är i standardutförande utrustad med fotkryss i svart polyamid och hjul för mjuka golv.



RH 191 RH1/RH1

Skålad ryggbricka med markerat svankstöd. Stolen är i standardutförande utrustad med fotkryss i svart polyamid och hjul för mjuka golv. Kan anpassas för arbete på hög höjd med hjälp av olika gaspelare. Avsmalnande ryggbricka upptill för ökad rörelsefrihet.

Olika utföranden för olika arbetsuppgifter RH 190 finns i ett antal olika grundutföranden som alla kan förses med en rad olika tillbehör. Skillnaden mellan RH 191 och RH 192 är att den förstnämnda har separata spakar för varje funktion medan den sistnämnda har en gemensam spak för inställning av sits- och ryggstödsvinkeln. Som tillval finns förstärkt framkant på sits och rygg.



RH 192

Skålad ryggbricka för bra stöd. Sitsen är utformad för gott sittstöd och maximal rörelsefrihet. Stolen är i standardutförande utrustad med fotkryss i svart polyamid och hjul för mjuka golv. En och samma spak för inställning av sits- och ryggstödsvinkeln.



RH 192 RH2/RH2

Skålad ryggbricka med kraftigt markerat svankstöd. Avsmalnande ryggbricka upptill för ökad rörelsefrihet. Denna modell har större rygg och sits. Stolen är i standardutförande utrustad med fotkryss i svart polyamid och hjul för mjuka golv. En och samma spak för inställning av sits- och ryggstödsvinkeln.

Fullkomligt flexibel

RH 190 är med sina många olika modeller, valmöjligheter och tillbehör en ovanligt flexibel stolserie. Och naturligtvis hjälper vi gärna till att sätta ihop ett stolprogram som bäst passar er arbetsplats och era arbetsuppgifter.

En miljösmart stol

Målet är att alla stolar från RH ska vara lika ergonomiska, som skonsamma för miljön. Därför är RH 190 precis som alla våra stolar 100 % återvinningsbar. Dessutom tillverkas många komponenter av det återvunna materialet. Och när din RH 190 har gjort sitt, är det bara att kontakta oss så hämtar och återvinner vi den ner till minsta detalj. Vi tar också stor hänsyn till energiförbrukningen i själva tillverkningen.

Utbytbara dynor

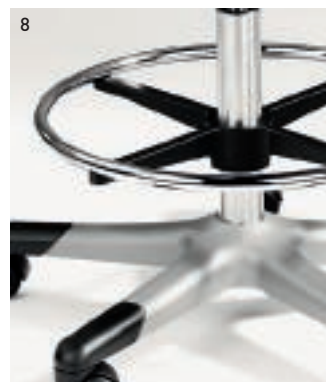
Våra stolar är till för att användas. Gärna mycket och länge. För att du ska slippa byta stol bara för att rygg- och sits slits ut, är dynorna därför enkla att byta ut. Bra både för ekonomin och miljön.

Garanti

En RH stol är byggd för att tåla påfrestning och för att hålla länge. Innan den lämnar vår fabrik har den genomgått tuffa tester och kontroller. Därför ger vi också 3 års garanti på RH 190.



Tillval



RH 190

Har ett extremt generöst tillbehörsprogram som gör det lätt att anpassa varje stol utifrån individuella krav och behov. Och självklart kan du köpa stolen i grundutförande för att sedan komplettera med tillbehör allt eftersom.

- 1 Utbytbara dynor
- 2 Förstärkt kant
- 3 Armstöd 8E, djupled
- 4 Armstöd 8S, roterbara
- 5 Kryss 5L, grålackerad aluminium
- 6 Kryss 5J, blankpolerad aluminium

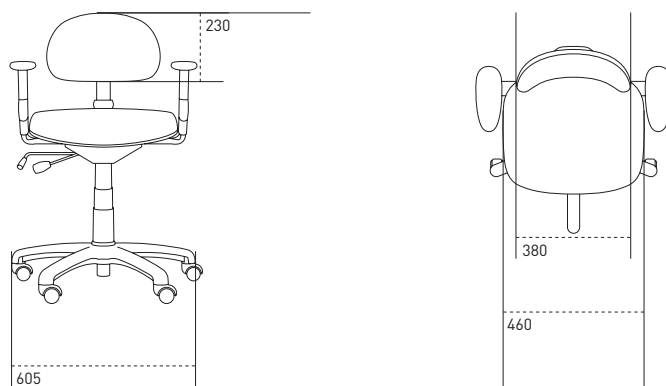
- 7 Kryss 5K, svartlackerad aluminium
- 8 Fotring 6F
- 9 Fotstöd 6C
- 10 Glidknapp 7K
- 11 Hjul 7G, låser vid belastning
- 12 Hjul 7H, hårda golv

Gospelare

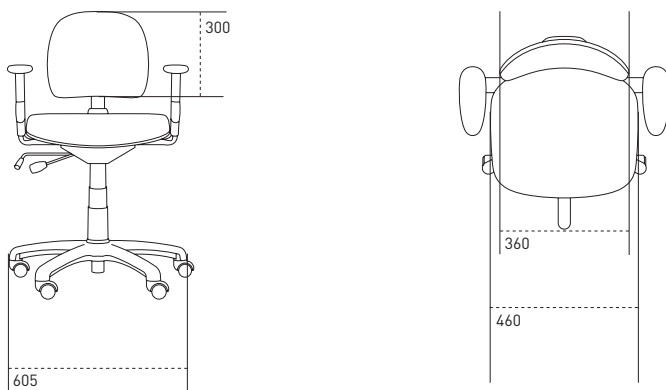
Standard, ca 405-530 mm
4A, ca 590-825 mm
4C, ca 520-700 mm
4FH, ca 440-570 mm
4FL, ca 365-455 mm

RH 191/RH192

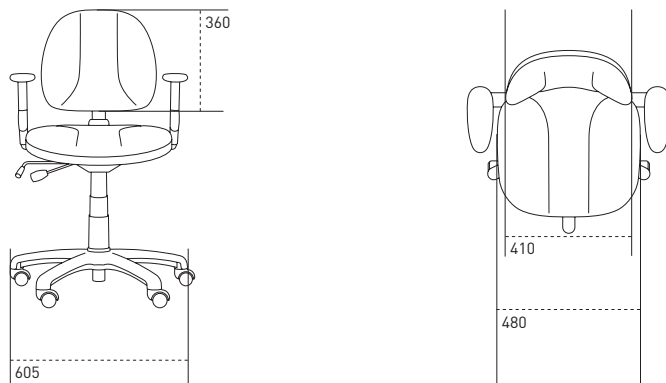
Måttangivelser i mm



RH1/RH1



RH2/RH2



Stolsmodell	RH 191/192	RH1/RH1	RH2/RH2
Sitsens djup	420 mm	420 mm	460 mm
Sitsens bredd	460 mm	460 mm	480 mm
Sitthöjd standard	395-525 mm	395-525 mm	395-525 mm
Ryggbrickans höjd	230 mm	300 mm	360 mm
Ryggbrickans bredd	380 mm	360 mm	410 mm
Kryssets diameter	605 mm	605 mm	605 mm

RHs produkters utformning och specifikationer utvecklas fortlöpande och ovanstående formuleringar ska inte uppfattas som helt slutgiltiga.



Huvudkontor

RH Stolen
Vallgatan 1, Box 294
571 23 Nässjö
Tel 0380-55 53 00
Fax 0380-182 85
info@rh.se
www.rh.se

Försäljning och Showroom

Regeringsgatan 12
Box 16234
103 24 Stockholm
Tel 08-545 212 30
Fax 08-545 212 40
stockholm@rh.se



Vårt miljö- och kvalitetsarbete
Alla stolar från RH är 100% återvinningsbara. Dessutom erbjuder vi hjälp med själva återvinningen. Kontakta oss så sköter vi resten. Hur många andra stolföretag erbjuder det? Så självklart är RH Form AB miljöcertifierat enligt ISO-14001. Dessutom är vi kvalitetscertifierade enligt ISO-9001.