

rh activ



RH Activ är något av vår basmodell. Den innehåller all ergonomi du behöver och är samtidigt föredömligt flexibel och enkel att använda. Välj mellan tre olika ryggar, olika höjdgaspedaler och två olika sitsar. Dessutom finns ett stort tillbehörsprogram. Allt det gör att RH Activ kan anpassas till i stort sett vilken användare och arbetsmiljö som helst. Några exempel är kontor, utbildning, kassa, reception, ESD-miljöer, industri, sjukvård, tandvård och laboratorier. Eftersom RH Activ bara har ett reglage som gör stolen enkel att ställa in och ställa om, fungerar den även bra som fleranvändarstol. Dessutom är den ovanligt enkel att använda. Grundprogrammet utgörs av RH Activ 1, RH Activ 2 och RH Activ 3.

Vår filosofi om ergonomi

På RH Stolen har vi en egen filosofi om ergonomi. Den grundar sig på vikten av en upprätt kroppshållning och rörelse i sittandet. Det underlättar andning och blodcirkulation medan rörelse stimulerar musklerna. Den filosofin finns översatt till RH Activ genom det vi kallar Tvåpunktsprincipen, eller 2PP™. Tekniken i 2PP™ gör att kroppen får ordentligt med variation och avlastning även när du rör dig eftersom stolens grundinställningar alltid är desamma. Allt det gör att du orkar mer och kan koncentrera dig bättre. Vilket förbättrar din prestation.

Ryggen är lätt rörlig och därmed följsam. Den avsmalnande formen gör att armarna kan röra sig fritt medan det kraftiga svankstödet gör att du får bra stöd för hela ryggen.

Ryggstödets höjd ställs in med ett enkelt handgrepp.

Reglagen är placerade på höger sida och är därför mycket lätta att komma åt även när du sitter i stolen. Rätt höjd ger bättre blodflöde i benen medan rätt sitsvinkel ger bättre avlastning och bättre stöd.

Fotkryss finns i olika utföranden: silver, svart eller i polerat aluminium.

Hjul finns för både hårda och mjuka golv.

rh activ



Armstöd är tillval men rekommenderas varmt eftersom de gör att du avlastar axlarna. Armstöden finns i två varianter. Båda är justerbara i höjd och bredd, medan det ena kan justeras i djupled och det andra är vridbart 360 grader.

Sitsen består av kallskum som formar sig efter kroppen. Sitsens avfasning gör att du slipper tryck på lårens undersidor vilket underlättar blodcirkulationen. Sittdjupet justeras enkelt med hjälp av reglaget som sitter på vänster sida.

Både sits- och ryggdyna är enkla att byta ut. Bra för hygienen men även för miljön eftersom du slipper byta hela stolen bara för att dynorna blir slitna. Eller kanske vill du bara byta dem då och då av estetiska skäl?

Ett brett program för
breda uppgifter



RH Activ 1

RH Activ 1 har en mindre och plan sits med starkt avfasad framkant samt ryggbricka som är skålad och har kraftigt markerat svankstöd. Stolen är i standardutförande utrustad med fotkryss i grålackerat aluminium samt hjul för mjuka golv.

RH Activ 2

RH Activ 2 har en större sits och en mellanstor ryggbricka som är skålad, har kraftigt markerat svankstöd och är avsmalnande för ökad rörelsefrihet. Stolen är i standardutförande utrustad med fotkryss i grålackerat aluminium samt hjul för mjuka golv.



RH Activ 3

RH Activ 3 har stor sits och stor ryggbricka som är skålad och har markerat svankstöd samt extra stoppning upptill för stöd mellan skulderbladen. Avsmalnande ryggbricka upptill för ökad rörelsefrihet. Stolen är i standardutförande utrustad med fotkryss i grålackerat aluminium samt hjul för mjuka golv.

RH Activ 2

RH Activ med hög gaspelare och fotring som lämpar sig bra för arbete på högre höjd.

Fullkomligt flexibel

RH Activ är med sina många olika modeller, valmöjligheter och tillbehör vår mest flexibla stolfamilj. Och naturligtvis hjälper vi gärna till att sätta ihop ett stolprogram som bäst passar er arbetsplats och era arbetsuppgifter.

En miljösmart stol

Målet är att alla stolar från RH ska vara lika ergonomiska, som skonsamma för miljön. Därför är RH Activ precis som alla våra stolar 100 % återvinningsbar. Dessutom tillverkas många komponenter av det återvunna materialet. Och när din RH Activ har gjort sitt, är det bara att kontakta oss så hämtar och återvinner vi den ner till minsta detalj. Vi tar också stor hänsyn till energiförbrukningen i själva tillverkningen.

RH Activ ESD 10/20

En modell som är framtagen för att passa i miljöer med elektrostatiskt avledande inredning, så kallad ESD. Godkänd enligt IEC 61340.

Utbytbara dynor

RH Activ är till för att användas. Gärna mycket och länge. För att du ska slippa byta stol bara för att rygg- och sits slits ut, är dynorna därför enkla att byta ut. Bra både för ekonomin och miljön.

Garanti

En RH stol är byggd för att tåla påfrestning och för att hålla länge. Innan den lämnar vår fabrik har den genomgått tuffa tester och kontroller. Därför ger vi också 5 års garanti på RH Activ.



Tillval



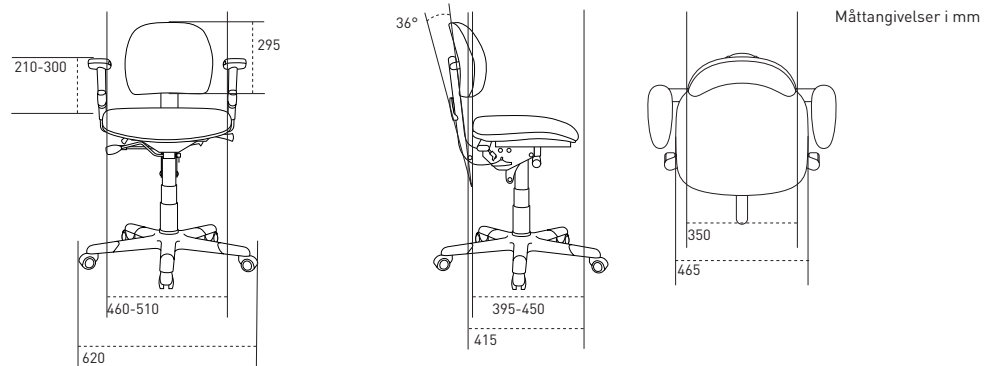
RH Activ
För flexibilitetens skull har RH Activ ett extremt generöst tillbehörsprogram. Och självklart kan du köpa stolen i grundutförande för att sedan komplettera med tillbehör allt eftersom.

- 1 Utbytbara dynor
- 2 Förstärkt kant
- 3 Armstöd 8E, djupled
- 4 Armstöd 8S, roterbara
- 5 Kryss 5E, svart polyamid
- 6 Kryss 5J, blankpolerad aluminium

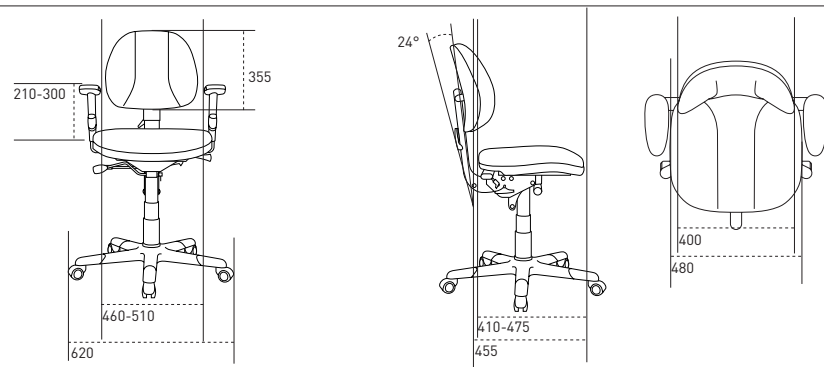
- 7 Kryss 5K, svartlackerad aluminium
- 8 Fotring 6F
- 9 Glidknapp 7K
- 10 Hjul 7G, låser vid belastning
- 11 Hjul 7H, hårda golv

- Gaspelare**
Standard, ca 390-510 mm
4A, ca 575-810 mm
4C, ca 505-665 mm
4FH, ca 430-550 mm
4 FL, ca 350-430 mm

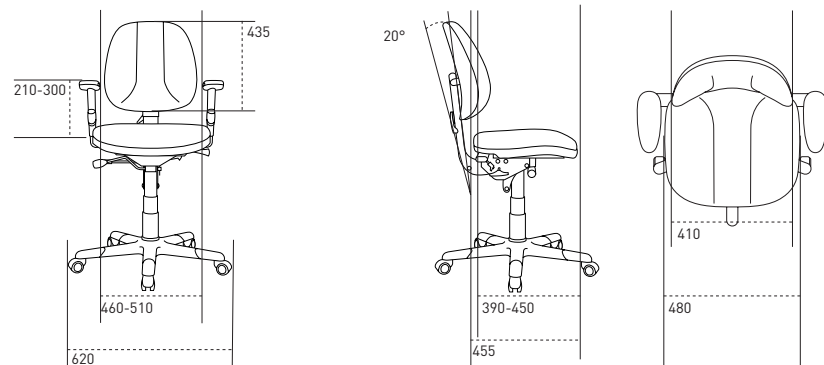
RH Activ 1



RH Activ 2



RH Activ 3



Stolsmodell	Activ 1	Activ 2	Activ 3
Sittdjup	395-450 mm	410-475 mm	390-450 mm
Sitsens djup	415 mm	455 mm	455 mm
Sitsens bredd	465 mm	480 mm	480 mm
Sitthöjd	400-520 mm	390-510 mm	390-510 mm
Vinklinsbarhet sits	+9°-4°	+5°-7°	+6°-7°
Svankstödets höjd över sits	180-290 mm	170-280 mm	150-260 mm
Ryggbrickans höjd	295 mm	355 mm	435 mm
Ryggbrickans bredd	350 mm	400 mm	410 mm
Vinklinsbarhet rygg	36°	24°	20°
Armstödets höjd över sits	210-300 mm	210-300 mm	210-300 mm
Fritt avstånd mellan armstöd	460-510 mm	460-510 mm	460-510 mm
Kryssets diameter	620 mm	620 mm	620 mm

RHs produkters utformning och specifikationer utvecklas fortlöpande och ovanstående formuleringar ska inte uppfattas som helt slutgiltiga.



Huvudkontor

RH Stolen
Vallgatan 1, Box 294
571 23 Nässjö
Tel 0380-55 53 00
Fax 0380-182 85
info@rh.se
www.rh.se

Försäljning och Showroom

Regeringsgatan 12
Box 16234
103 24 Stockholm
Tel 08-545 212 30
Fax 08-545 212 40
stockholm@rh.se



Vårt miljö- och kvalitetsarbete
Alla stolar från RH är 100% återvinningsbara. Dessutom erbjuder vi hjälp med själva återvinningen. Kontakta oss så sköter vi resten. Hur många andra stolföretag erbjuder det? Så självklart är RH Form AB miljöcertifierat enligt ISO-14001. Dessutom är vi kvalitetscertifierade enligt ISO-9001.