

rh logic 400/300



RH Logic 400/300 är en av våra mest populära stolserier. Dels tack vare ergonomin och komforten, dels tack vare den långa livslängden. RH Logic 400 har en hög rygg och RH Logic 300 en lägre. Båda bygger på 2PP™, vår filosofi om rörligt sittande. För att enkelt kunna anpassas till individuella behov finns RH Logic 400/300 i olika utföranden. Till exempel olika tyger och tillbehör, i bevakningsutförande och i ESD-godkänt utförande samt med extra komfortabel dyna. Logic 400/300 är enkel att ställa in och ställa om och reglagen är lätta att komma åt. Ryggvinkeln kan justeras separat medan stolen behåller alla sina grundinställningar även när du använder gungan. Kort sagt en stol att sitta skönt i. Länge.

#### Vår filosofi om ergonomi

På RH Stolen har vi en egen filosofi om ergonomi. Den grundar sig på vikten av en upprätt kroppshållning och rörelse i sittandet. Det underlättar andning och blodcirkulation medan rörelse stimulerar musklerna. Den filosofin finns översatt till RH Logic 400/300 genom det vi kallar Tvåpunktsprincipen, eller 2PP™. Tekniken i 2PP™ gör att kroppen får ordentligt med variation och avlastning även när du rör dig eftersom stolens grundinställningar alltid är desamma. Allt det gör att du orkar mer och kan koncentrera dig bättre. Vilket förbättrar din prestation.

---

**Nackstöd** är ett tillbehör vi verkligen rekommenderar. Det ger stöd åt nacken och ökar på så vis avlastningen för hela kroppen. Naturligtvis ställbart i djup- och höjded.

---

**Ryggstödet** har ett ordentligt tilltaget svankstöd som gör att ryggen avlastas från början till slut. Du reglerar själv svankstödet så att det passar kroppen. Ryggstödet avsmalnande form gör att armarna rör sig fritt. På ryggens överdel sitter den så kallade Tvedts kudde, en innovation från RH som hjälper dig att sträcka på kroppen ordentligt.

---

**Inställning av ryggstödet** kan göras separat vilket ökar möjligheten att anpassa stolen efter individuella behov och därmed till ökad bekvämlighet och avlastning.

---

**Sitthöjd och sittdjup** regleras genom enkla handgrepp. Reglagen är enkla att nå även när du sitter i stolen. Rätt höjd ger bättre blodflöde i benen medan rätt sittdjup ger bättre avlastning och bättre stöd. Pictogrammen på reglagen förtydligar hur de ska användas.

---

**Svankstödet** ger extra stöd åt svank och därmed åt hela ryggen. Pumpen luftfyller en kudde i svanken som ger extra stöd.

---

**Gungans motstånd** justeras enkelt med hänsyn till din kroppsvikt och längd så att stolens balans blir den rätta. Det gör att den följer dina rörelser utan att du behöver använda någon muskelkraft för att pressa stolen till nya positioner. Reglaget är placerat under stolen.

---

**Fotkryss** finns i två olika utföranden.

---

**Hjul** finns för både hårda och mjuka golv.

# rh logic 400/300



**Armstöd** är tillval men rekommenderas varmt eftersom de gör att du avlastar axlarna. Armstöden finns i två varianter. Båda är justerbara i höjd och bredd, medan det ena kan justeras i djupled och det andra är vridbart 360 grader.

**Sitsen** innehåller som tillval ett skikt av ull som ger förbättrad ventilationsförmåga. Det gör att den är 2-3 grader svalare jämfört med andra dynor. Både hygieniskt och mer behagligt när arbetsdagarna blir långa. Sitsens sluttande form gör att du slipper tryck mot lårens undersida vilket underlättar blodcirkulationen. Välj mellan två olika sitsstorlekar. Sitsdjupet kan justeras separat. Både sits- och ryggdyna är enkla att byta ut. Bra för hygienen men även för miljön eftersom du slipper byta hela stolen bara för att dynorna blir slitna. Eller kanske vill du bara byta dem då och då av estetiska skäl?

**Gungan** är steglös och har jämn gång. Gungan kan låsas i valfritt läge och stolen följer din minsta rörelse – oavsett arbetsposition. Det innebär ett rörligt sittande med fullt stöd i ryggen vilket i sin tur gör att du alltid sitter upprätt och andas ordentligt.



Olika utföranden för olika användare  
RH Logic 400/300 finns i följande grundutföranden: Standard, Komfort, Elegans och Bevakning. RH Logic 400 har hög rygg och RH Logic 300 en lägre. Elegans- och Komfort versionerna är extrautrustade medan Bevakning är lite tåligare. Alla kan de förses med en rad tillbehör.

---

#### RH Logic 300

RH Logic 300 är i standardutförande utrustad med hjul för mjuka golv och fotkruss i grålackerat aluminium med grå överliggare i plast. Svankstöd finns som tillval.

#### RH Logic 300 Komfort

RH Logic 300 Komfort är i standardutförande utrustad med extra stoppning som ger förbättrad ventilationsförmåga, hjul för mjuka golv och fotkruss i grålackerat aluminium med grå överliggare i plast.



---

#### RH Logic 400

RH Logic 400 är i standardutförande utrustad med luftreglerat svankstöd, hjul för mjuka golv och fotkruss i grålackerat aluminium med grå överliggare i plast.

#### RH Logic 400 Elegans

RH Logic 400 Elegans är i standardutförande utrustad med luftreglerat svankstöd, klädd ryggbaksida, hjul för mjuka golv och fotkruss i grålackerat aluminium med grå överliggare i plast.

### En miljösamt stol

Målet är att alla stolar från RH ska vara lika ergonomiska, som skonsamma för miljön. Därför är RH Logic 400/300 precis som alla våra stolar 100 % återvinningsbar. Dessutom tillverkas många komponenter av det återvunna materialet. Och när din RH Logic 400/300 har gjort sitt, är det bara att kontakta oss så hämtar och återvinner vi den ner till minsta detalj. Vi tar också stor hänsyn till energiförbrukningen i själva tillverkningen.

### Utbytbara dynor i ull

Våra stolar är till för att användas. Gärna mycket och länge. För att du ska slippa byta stol bara för att rygg- och sits slits ut, är dynorna enkla att byta ut. Bra både för ekonomin och miljön. Dessutom innehåller dynorna i RH Logic 400/300 Komfort ett ullskikt som förbättrar fukt- och värmetransporten. Det betyder att både du och din stol håller er fräschare längre.

### RH Logic 400 ESD

I grunden samma stol som RH Logic 400 fast anpassad till ESD-miljöer. Kan ej levereras med nackstöd.

### RH Logic 400 Bevakning

Stolar man sitter dygnet runt i, måste naturligtvis vara extra sköna och tåliga. RH Logic 400 är som bevakningsstol utrustad med en naturfiberdyna för rygg och sits. Tack vare det får stolen maximal ventilation. Tyget är extra slitstarkt. För övrigt har bevakningsstolen samma egenskaper som kontorsstolen. RH Logic 400 är testad och godkänd enligt gällande EU-norm EN 1335 med tillägg av ISO 7173 för bevakningsstolar. RH Logic 400 Bevakning är i standardutförande utrustad med luftreglerat svankstöd, hjul för mjuka golv och fotkryss i grålackerat aluminium.

### Garanti

En RH stol är byggd för att tåla påfrestning och för att hålla länge. Innan den lämnar vår fabrik har den genomgått tuffa tester och kontroller. Därför ger vi också 5 års garanti på RH Logic 400/300. Dessutom är RH Logic 400/300 testad och godkänd enligt Möbelfakta EN-1335.



## Tillval



### RH Logic 400/300

För flexibilitetens skull har RH Logic 400/300 ett extremt generöst tillbehörsprogram. Och självklart kan du köpa stolen i grundutförande för att sedan komplettera med tillbehör allt eftersom.

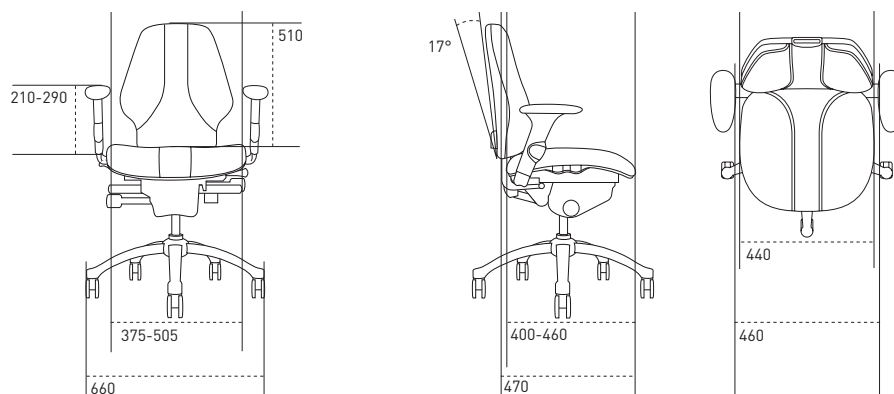
- 1 Nackstöd
- 2 Galge
- 3 Armstöd 8E, djupled
- 4 Armstöd 8S, roterbara
- 5 Utbytbara dynor

- 6 Extra stor sits
- 7 Dekorsöm
- 8 Hjul 7H, hårda golv
- 9 Fotkryss 5MB, svartlackerad aluminium

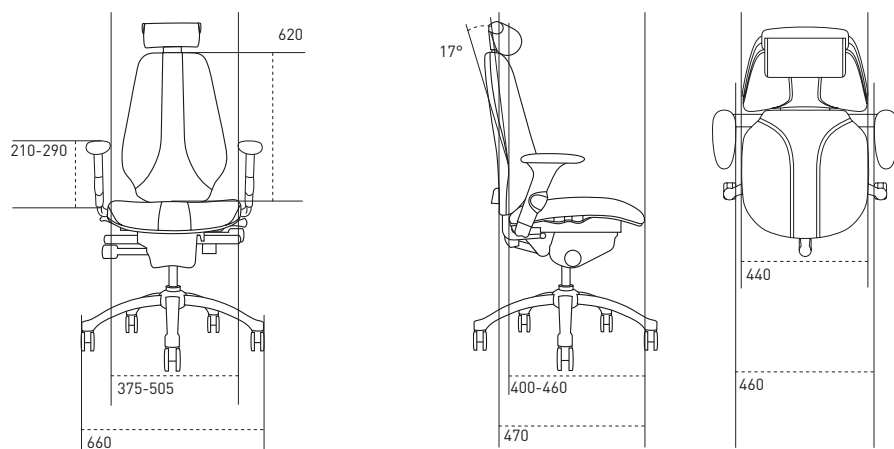
**Gospelare**  
Standard, ca 415-525 mm  
4P, ca 455-565 mm

## RH Logic 300

Måttangivelser i mm



## RH Logic 400



Stolsmodell	Logic 300	Logic 400
Sittdjup	400-460 mm	400-460 mm
Sitsens djup	470 mm	470 mm
Sitsens bredd	460 mm	460 mm
Sitthöjd	410-530 mm	410-530 mm
Vinklinsbarhet sits	+7°-14°	+7°-14°
Svankstödets höjd över sits	160-235 mm	195-270 mm
Ryggbrickans höjd	510 mm	620 mm
Ryggbrickans höjd från sits	545-620 mm	650-725 mm
Ryggbrickans bredd	440 mm	440 mm
Vinklinsbarhet rygg	17°	17°
Armstödets höjd över sits	210-290 mm	210-290 mm
Fritt avstånd mellan armstöd	375-505 mm	375-505 mm
Krysets diameter	660 mm	660 mm

RHs produkters utformning och specifikationer utvecklas fortlöpande och ovanstående formuleringar ska inte uppfattas som helt slutgiltiga.



#### Huvudkontor

RH Stolen  
Vallgatan 1, Box 294  
571 23 Nässjö  
Tel 0380-55 53 00  
Fax 0380-182 85  
info@rh.se  
www.rh.se

#### Försäljning och Showroom

Regeringsgatan 12  
Box 16234  
103 24 Stockholm  
Tel 08-545 212 30  
Fax 08-545 212 40  
stockholm@rh.se



Vårt miljö- och kvalitetsarbete  
Alla stolar från RH är 100% återvinningsbara. Dessutom erbjuder vi hjälp med själva återvinningen. Kontakta oss så sköter vi resten. Hur många andra stolföretag erbjuder det? Så självklart är RH Form AB miljöcertifierat enligt ISO-14001. Dessutom är vi kvalitetscertifierade enligt ISO-9001.