

rh support



RH Support er en serie støttestole, der er specielt udviklet til dem, der har behov for ekstra aflastning af ryg og ben, når de arbejder stående i forskellige højder. Stolens sæde- og rygvinkler kan indstilles trinløst. Det brede tilbehørsprogram gør det muligt at tilpasse RH Support efter individuelle behov og arbejdsopgaver – blandt andet findes der en række forskellige sæder og gascylindre at vælge imellem. Du kan også vælge mellem to forskellige beslag. For brugervenlighedens skyld sidder alle indstillingsgreb på højre side af stolen. Takket være sin fleksibilitet fungerer RH Support også udmærket som flerbrugerstol. Eksempler på anvendelsesområder er industri, madningsstol (barne- og ældreomsorg), tandlæge, kontor, kasse, laboratorier og reception. RH Support findes naturligvis også i ESD- godkendt udførelse.

Vores filosofi om ergonomi

Hos RH Stolen har vi vores egen filosofi om ergonomi. Den er baseret på betydningen af en opret kropsholdning og bevægelse, mens man sidder. Det fremmer vejtrækning og blodcirkulation, mens bevægelse stimulerer musklerne. Denne filosofi er omsat til RH Support. Det gør, at kroppen får god variation og aflastning, også når du bevæger dig. Alt dette gør, at du kan klare mere og kan koncentrere dig bedre, hvilket igen forbedrer arbejdspræstationen.

Ryglænet giver god støtte for lænden og kan naturligvis nemt indstilles i højden.

Sæde- og rygvinkel kan indstilles trinløst. Praktisk, hvis du hurtigt vil kunne ændre indstilling. Indstillingerne sidder på højre side af stolen og er let tilgængelige. Det er vigtigt at indstille den rigtige vinkel, for at aflastning og bekvemmelighed skal blive så god som muligt.

Understel findes i flere forskellige udførelser: Sortlakeret, blank eller grålakeret aluminium, poleret aluminium eller sort polyamid. Som tilvalg findes der også en bekvem fodstøtte.

Hjul findes i flere forskellige varianter, blandt andet til hårde og bløde gulve. Du kan også udstyre stolen med glidesko i stedet for hjul.

rh support



Vælg mellem forskellige sæder med hensyn til behov og forudsætninger. Også udbuddet af forskellige betræk er stort.

Højden på stolen afgøres af, hvilken gascylinder du vælger. For nemt at kunne tilpasse stolen til forskellige brugere og arbejdsmiljøer findes der fem forskellige cylindre at vælge imellem.



RH Support Alternativ

Kan anvendes som ståstøtte-, henholdsvis bryststøttestol. Den smalle bryststøtte giver aflastning og stor bevægelsesfrihed for armene. Som standard udstyret med understel i sort polyamid og med glidesko.



RH Support Sadel

Støttestol med sadelformet sæde. Kan fås med et mere enkelt beslag, som kun justerer højden. Fås også med taburet- eller "Limpan"-sæde.



RH Support Froli

Støttestol med sæde "Froli" af støbt integralskum. Som standard udstyret med understel i sort polyamid og med glidesko. Froli findes kun uden ryg.



RH Support Limpan

Støttestol med sæde "Limpan". Findes også uden ryglæn. Som standard udstyret med understel i sort polyamid og med glidesko.



RH Support Sadel

Støttestol med sadelformet sæde. Findes også uden ryglæn. Som standard udstyret med understel i sort polyamid og glidesko.



RH Support Taburet

Støttestol med taburetsæde. Findes også uden ryglæn. Som standard udstyret med understel i sort polyamid og med glidesko.

Stole som giver støtte i arbejdet RH Support findes i en række forskellige udførelser. I virkeligheden kan den faktisk skræddersys, så den passer til de fleste miljøer og arbejdssituationer. Her ser du dog et antal forskellige grundudførelser af RH Support. De kan alle sammen også fås i ESD-godkendt udførelse. Hvis du vælger en udførelse uden ryg, kan du som tilvalg vælge et enkelt beslag, som kun indstiller stolens højde.

Fuldkommen fleksibel

RH Support er med sine mange forskellige modeller, valgmuligheder og tilbehør en usædvanlig fleksibel stoleserie. Og naturligvis hjælper vi gerne med at sammensætte det stoleprogram, der bedst passer til jeres arbejdsplads og jeres arbejdsopgaver.

En miljøsmart stol

Målet er, at stole fra RH skal være lige så ergonomiske, som de er skånsomme over for miljøet. Derfor er RH Support, præcis som alle vores stole, 100 % genvindelig. Desuden fremstilles der mange komponenter af det genvundne materiale. Og når din RH Support har gjort sit, skal du bare sende den til os, så genvinder vi den ned til mindste detalje. Vi tager også meget hensyn til energiforbruget i selve produktionen.

RH Support ESD

RH Support ESD er udviklet til at passe i miljøer med elektrostatisk afledende indretning, såkaldt ESD, og er godkendt i henhold til IEC 61340.

Garanti

En RH-stol er bygget til at tåle belastninger og til at holde længe. Før den forlader vores fabrik har den gennemgået strenge test og kontroller. Derfor yder vi også 3 års garanti på RH Support.



Tilvalg



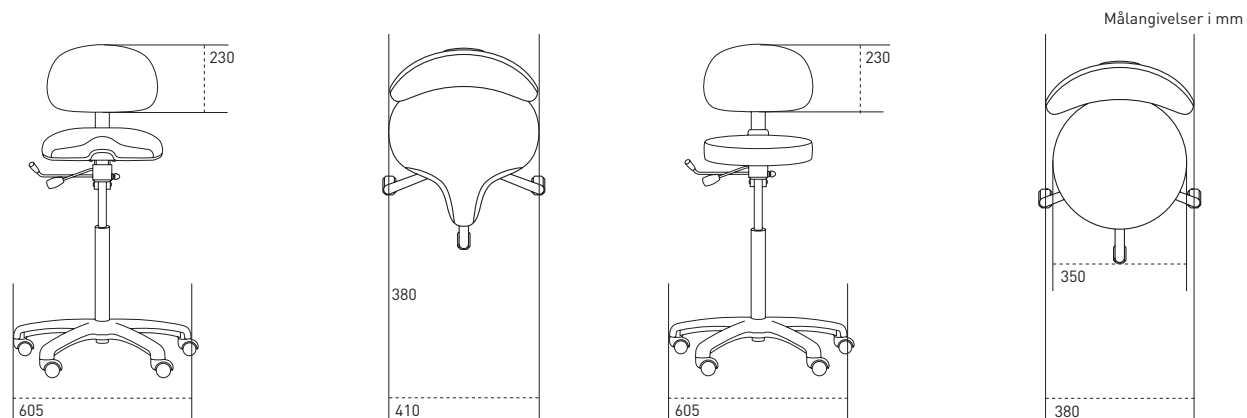
RH Support
RH Support har et ekstremt alsidigt tilbehørsprogram. Har du købt stolen i grundudførelse, kan du selvfølgelig supplere med tilbehør, efterhånden som du får brug for det.

- 1 Fodring 6F
- 2 Understel 5N forkromet stål
- 3 Understel 5L grålakeret aluminium
- 4 Understel 5J blankpoleret aluminium
- 5 Understel 5K sortlakeret aluminium

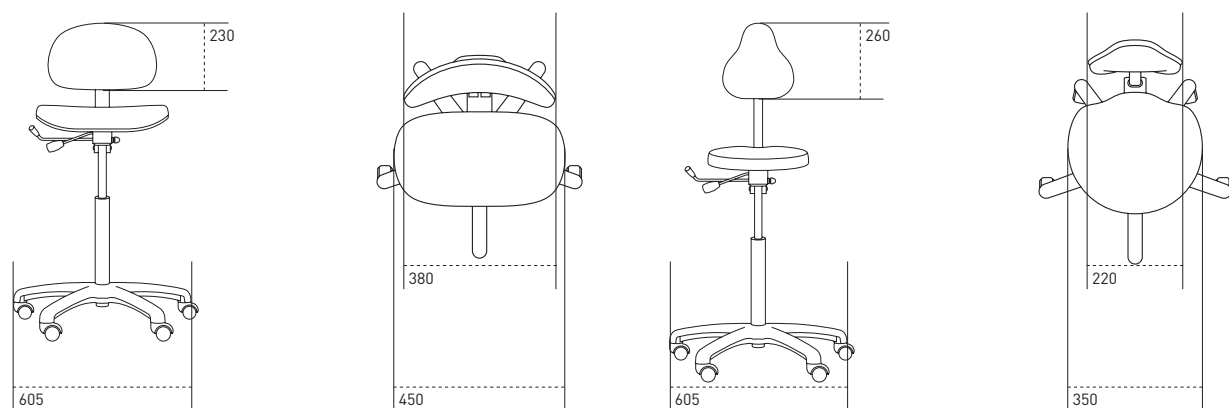
- 6 Hjul 7D til bløde gulve (til understel 5N)
- 7 Hjul 7HN til hårde gulve (til understel 5N)
- 8 Hjul 7G låser automatisk ved belastning
- 9 Hjul 7P til bløde gulve
- 10 Hjul 7H til hårde gulve

Gascylinder fås til forskellige højder.
Standard (4A), ca. 625-875 mm
4C, ca. 550-740 mm
4FH, ca. 500-650 mm
4F, ca. 400-530 mm
4FL, ca. 390-480 mm

RH Support Sadel, Taburet



RH Support Limpan, Alternativ



Stolemodel	Support Sadel	Support Taburet	Support Limpan	Support Alternativ
Sædets dybde	380 mm	Ø350 mm	240 mm	460 mm
Sædets bredde	410 mm	Ø350 mm	450 mm	350 mm
Siddehøjde standard	625-875 mm	625-875 mm	625-875 mm	625-875 mm
Ryglænets højde	230 mm	230 mm	230 mm	260 mm
Ryglænets bredde	380 mm	380 mm	380 mm	220 mm
Krydsets diameter	605 mm	605 mm	605 mm	605 mm

RH-produkters udformning og specifikationer udvikles fortløbende, og ovenstående formuleringar skal ikke opfattes som helt endegyldige.



Forhandler:

Danmark
RH Stolen ApS
Åboulevard 5
DK-1635 København V
Tlf: +45 35 36 30 12
Fax: +45 35 30 93 90
info@rhstolen.dk
www.rhstolen.dk



Vores miljø- og kvalitetsarbejde
Alle stole fra RH er 100% genvindelige.
Desuden tilbyder vi hjælp med selve gen-
vindingen. Kontakt os, så klarer vi resten.
Hvor mange andre stolefirmaer tilbyder
det? Selvfølgelig er RH Form AB miljø-
certificeret iht. ISO-14001. Desuden er vi
kvalitetscertificeret iht. ISO-9001.