

rh support



RH Support er en serie med støttestoler som er spesielt konstruert for deg som trenger ekstra avlastning for rygg og ben ved stående arbeid i forskjellige høyder. Sete- og ryggvinkelen på stolen kan reguleres trinnløst. Et bredt utvalg av tilleggsutstyr gjør det mulig å tilpasse RH Support etter individuelle behov og arbeidsoppgaver. Det finnes blant annet flere forskjellige setetyper og gasslifter å velge mellom. Du kan også velge mellom to forskjellige beslag. Av praktiske hensyn er alle reguleringspaker plassert på høyre side. Takket være sin fleksibilitet er RH Support også velegnet som flerbrukerstol. Eksempler på bruksområder er industri, tannlegekontorer, kontorer, kasser, laboratorier og resepsjoner, og stolen er også egnet som "matestol" for barn og for voksne innen eldreomsorgen. RH Support finnes også i ESD-godkjent utførelse.

#### **Vår filosofi om ergonomi**

Hos RH Stolen har vi en egen filosofi om ergonomi. Den bygger på kunnskapen om hvor viktig det er med rett kroppsholdning og bevegelse i sittemønsteret. Det gir bedre pust og blodsirkulasjon, mens bevegelse stimulerer musklene. Denne filosofien har vi overført til RH Support. Det gjør at kroppen får rikelig med variasjon og avlastning også når du beveger deg. Alt dette gjør at du orker mer og kan konsentrere deg bedre, noe som igjen gjør at du yter bedre.

---

**Ryggen** gir god støtte til korsryggen og er enkel å justere i høyden.

---

**Sete- og ryggvinkelen** kan reguleres trinnløst. Dette er praktisk når du vil endre innstilling raskt. Reguleringspakene er plassert lett tilgjengelig på høyre side. Riktig vinkel er viktig for å få så god avlastning og sittekomfort som mulig.

---

**Fotkryss** finnes i flere forskjellige utførelser: svartlakkert, blank eller grålakkert aluminium, polert aluminium eller svart polyamid. Som tilleggsutstyr finnes også en bekvem fotstøtte.

---

**Hjul** finnes i flere forskjellige varianter, blant annet for harde og myke gulv. Du kan også utstyre stolen med glideknapper i stedet for hjul.

rh support



**Velg mellom forskjellige** typer seter, avhengig av behov og fysiske forutsetninger. Det finnes også et stort utvalg av trekk.

**Høyden** på stolen avhenger av hvilken gasslift du velger. Det finnes fem lifter å velge mellom, slik at stolen enkelt kan tilpasses til forskjellige brukere og arbeidsmiljøer.



#### RH Support Alternativ

Kan brukes som ståstøttelstol eller bryststøttelstol. Den smale bryststøtten gir avlastning og stor bevegelsesfrihet til armene. Standardutførelsen har fotkryss i svart polyamid og glideknapper.



#### RH Support Sadel

Støttelstol med sadelformet sete. Kan leveres med et enklere beslag som bare justerer høyden. Fås også med taburet- eller "Limpan"-sete.



#### RH Support Froli

Støttelstol med setet "Froli" i støpt integralskum. Standardutførelsen har fotkryss i svart polyamid og glideknapper. Froli fås bare uten rygg.



#### RH Support Limpan

Støttelstol med setet "Limpan". Fås også uten rygg. Standardutførelsen har fotkryss i svart polyamid og glideknapper.



#### RH Support Sadel

Støttelstol med sadelformet sete. Fås også uten rygg. Standardutførelsen har fotkryss i svart polyamid og glideknapper.



#### RH Support Taburet

Støttelstol med taburetsete. Fås også uten rygg. Standardutførelsen har fotkryss i svart polyamid og glideknapper.

Stoler som gir støtte i arbeidet RH Support finnes i flere forskjellige utførelser og kan nærmest skreddersys etter omgivelser og arbeidssituasjoner. Her viser vi noen basisutførelser av RH Support. Alle fås også i ESD-godkjent utførelse. Kjøper du en modell uten rygg, kan du som tilleggsutstyr velge ett enkelt beslag som bare justerer stolhøyden.

### **Fullstendig fleksibel**

RH Support er med sine mange forskjellige modeller, valgmuligheter og tilleggsutstyr en uvanlig fleksibel stolserie. Vi hjelper deg gjerne med å sette sammen et stolprogram som passer for arbeidsplassene og arbeidsoppgavene i din bedrift.

### **En miljøsmart stol**

Vi har som mål at alle våre stoler skal være like ergonomiske som de er skånsomme for miljøet. Derfor er RH Support i likhet med alle stoler fra RH 100 prosent gjenvinnbar. I tillegg produseres mange komponenter av det gjenvunne materialet. Og når din RH Support-stol har gjort sitt, er det bare å kontakte oss, så henter og gjenvinner vi den ned til minste detalj. Vi legger også stor vekt på energiforbruket i selve produksjonen.

### **RH Support ESD**

RH Support ESD er utviklet spesielt for miljøer med elektrostatisk avledende innredning, såkalt ESD, og er godkjent i henhold til IEC 61340.

### **Garanti**

En RH-stol er bygd for å tåle store belastninger og holde lenge. Før den forlater fabrikkene, har den vært gjennom tøffe tester og kontroller. Derfor gir vi 3 års garanti på RH Support.



## Tilleggsutstyr



### RH Support

RH Support har et rikholdig utvalg av tilleggsutstyr. Og selvsagt kan du kjøpe stolen i basisutførelse for deretter å komplettere den med tilleggsutstyr etter ønske.

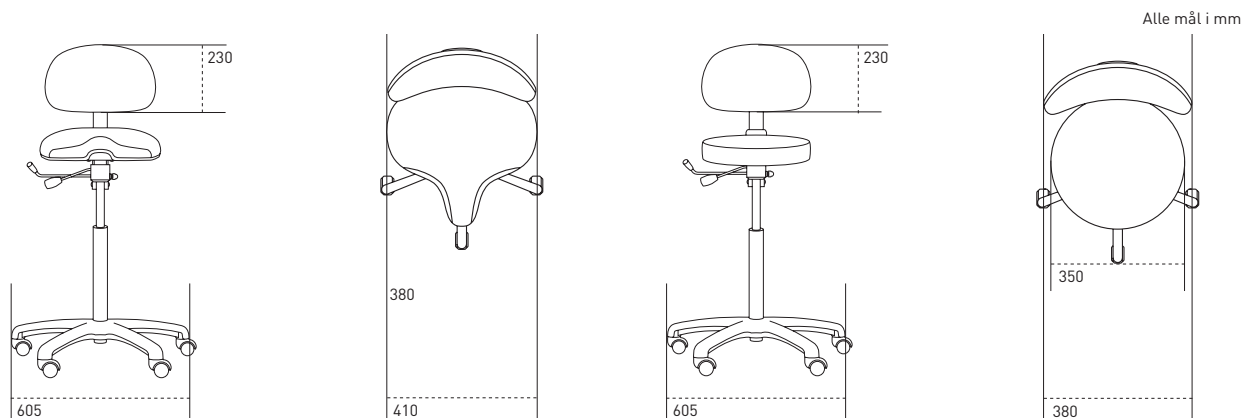
- 1 Fotring 6F
- 2 Fotkryss 5N forkrommet stål
- 3 Fotkryss 5L grålakkert aluminium
- 4 Fotkryss 5J blankpolert aluminium
- 5 Fotkryss 5K svartlakkert aluminium

- 6 Hjul 7D for myke gulv (til kryss 5N)
- 7 Hjul 7HN for harde gulv (til kryss 5N)
- 8 Hjul 7G låses automatisk ved belastning
- 9 Hjul 7P for myke gulv
- 10 Hjul 7H for harde gulv

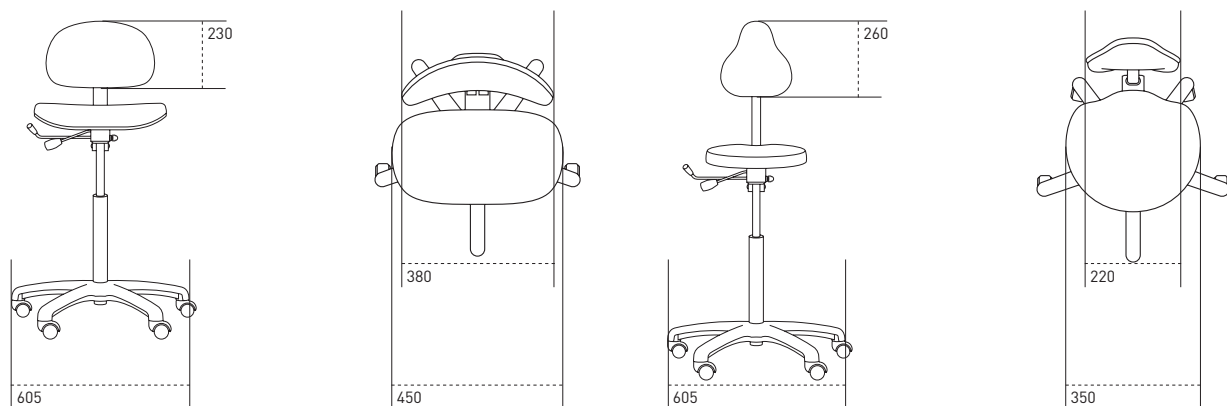
### Gaslift for forskjellige høyder

Standard (4A), ca. 625–875 mm  
4C, ca. 550–740 mm  
4FH, ca. 500–650 mm  
4F, ca. 400–530 mm  
4FL, ca. 390–480 mm

## RH Support Sadel, Taburett



## RH Support Limpan, Alternativ



Stolmodell	Support Sadel	Support Taburett	Support Limpan	Support Alternativ
Dybde på sitteputen	380 mm	Ø350 mm	240 mm	460 mm
Bredde på sitteputen	410 mm	Ø350 mm	450 mm	350 mm
Sittehøyde, standard	625-875 mm	625-875 mm	625-875 mm	625-875 mm
Ryggstøttens høyde	230 mm	230 mm	230 mm	260 mm
Ryggstøttens bredde	380 mm	380 mm	380 mm	220 mm
Kryssets diameter	605 mm	605 mm	605 mm	605 mm

Produktens utforming og spesifikasjoner videreutvikles fortløpende, og angivelsene ovenfor må ikke oppfattes som endelige.



**Norge**

RH Stolen AS  
Drammensveien 130 B3  
0277 OSLO  
Tel: +47 24 11 73 73  
Fax: +47 24 11 73 70  
info@rhstolen.no  
www.rhstolen.no



Vårt miljø- og kvalitetsarbeid  
Alle stoler fra RH er 100% gjeninnbære.  
Desuten tilbyr vi hjelp med selve gjenvin-  
ningen. Kontakt oss så ordner vi resten.  
Hvor mange stolprodusenter kan tilby det?  
RH Form AB er selvfølgelig miljøsertifisert  
i henhold til ISO-14001. Desuten er vi  
kvalitetsertifisert i henhold til ISO-9001.