

rh activ



RH Activ er en av våre basismodeller. Den inneholder all ergonomien du trenger for å sitte godt og riktig, samtidig som den er utrolig fleksibel og brukervennlig. Velg mellom tre forskjellige ryggtyper, gasslifter for forskjellige høyder og to forskjellige setetyper. I tillegg finnes et stort utvalg av tilleggsutstyr. Alt dette gjør at RH Activ kan tilpasses til praktisk talt alle brukere og arbeidsmiljøer, som kontorer, utdanningsinstitusjoner, kasser, resepsjoner, ESD-miljøer, industri, helsevesen, tannpleie og laboratorier. RH Activ har bare én reguleringspak og er derfor enkel å stille inn og stille om, noe som også gjør den velegnet som flerbrukerstol. Basisprogrammet består av RH Activ 1, RH Activ 2 og RH Activ 3.

Vår filosofi om ergonomi

Hos RH Stolen har vi en egen filosofi om ergonomi. Den bygger på kunnskapen om hvor viktig det er med rett kroppsholdning og bevegelse i sittemønsteret. Det gir bedre pust og blodsirkulasjon, mens bevegelse stimulerer musklene. Denne filosofien har vi overført til RH Activ. Det gjør at kroppen får rikelig med variasjon og avlastning også når du beveger deg. Alt dette gjør at du orker mer og kan konsentrere deg bedre, noe som igjen gjør at du yter bedre.

Ryggen er lett bevegelig og følger kroppen. Den avsmalnende formen gjør at du kan bevege armene fritt, og den kraftige korsryggstøtten gir god støtte for hele ryggen.

Rygg høyden stilles inn med et enkelt håndgrep.

Reguleringspakene er plassert på høyre side og er lette å nå også når du sitter i stolen. Riktig høyde gir bedre blodomløp i bena, mens riktig setevinkel gir større avlastning og bedre støtte.

Fotkryss finnes i forskjellige utførelser: sølv, svart eller polert aluminium.

Hjul finnes for både harde og myke gulv. Stolene fås også med glideknapp

rh activ



Armlener er tilleggsutstyr, men anbefales sterkt fordi de avlaster skuldrene. Armlenene finnes i to varianter. Begge er regulerbare i høyden og bredden, mens den ene kan justeres i dybden og den andre kan dreies 360 grader.

Setet er fylt med kaldskum som former seg etter kroppen. Setets helling reduserer trykket på undersiden av lårene, noe som letter blodsirkulasjonen. Setedybden justeres enkelt ved hjelp av en spak på høyre side.

Både sete- og ryggpute er enkle å skifte ut. Dette er hygienisk, men også bra for miljøet fordi du slipper å bytte ut hele stolen når putene blir slitt. Eller kanskje du bare vil bytte dem innimellom av estetiske årsaker?

Et variert utvalg for
varierte oppgaver



RH Activ 1

RH Activ 1 har et mindre og plant sete med sterkt skrånende forkant samt en skålformet rygg med kraftig markert korsryggstøtte. Stolen er i standardutførelse utstyrt med fotkryss i grålakkert aluminium og hjul for myke gulv.

RH Activ 2

RH Activ 2 har større sete og en middels stor, skålformet rygg med kraftig markert korsryggstøtte. Den avsmalnende formen gir bedre bevegelsesfrihet. Stolen er i standardutførelse utstyrt med fotkryss i grålakkert aluminium og hjul for myke gulv.



RH Activ 3

RH Activ 3 har stort sete og en stor, skålformet rygg med markert korsryggstøtte og ekstra polstring øverst som gir støtte mellom skulderbladene. Ryggen er smalere øverst for å gi større bevegelsesfrihet. Stolen er i standardutførelse utstyrt med fotkryss i grålakkert aluminium og hjul for myke gulv.

RH Activ 2

RH Activ 2 med høy gasslift og fotring passer godt for høye arbeidsstillinger.

Fullstendig fleksibel

RH Activ er med sine mange forskjellige modeller, valgmuligheter og tilleggsutstyr vår mest fleksible stolserie. Vi hjelper deg gjerne med å sette sammen et stolprogram som passer for arbeidsplassene og arbeidsoppgavene i din bedrift.

En miljøsmart stol

Vi har som mål at alle våre stoler skal være like ergonomiske som de er skånsomme for miljøet. Derfor er RH Activ i likhet med alle stoler fra RH 100 prosent gjenvinnbar. I tillegg produseres mange komponenter av det gjenvunne materialet. Og når din RH Activ-stol har gjort sitt, er det bare å kontakte oss, så henter og gjenvinner vi den ned til minste detalj. Vi legger også stor vekt på energiforbruket i selve produksjonen.

RH Activ ESD 10/20

RH Activ ESD er utviklet spesielt for miljøer med elektrostatisk avledende innredning, såkalt ESD, og er godkjent i henhold til IEC 61340. Stolen finnes i to utførelser med forskjellig rygg- og setestørrelse.

Utskiftbare puter

RH Activ er laget for å bli brukt. Gjerne mye og lenge. For at du skal slippe å bytte ut en stol bare fordi rygg- og seteputen er slitt, er putene lette å skifte ut. Bra for økonomien og bra for miljøet.

Garanti

En RH-stol er bygd for å tåle store belastninger og holde lenge. Før den forlater fabrikkene, har den vært gjennom tøffe tester og kontroller. Derfor gir vi 5 års garanti på RH Activ.



Tilleggsutstyr



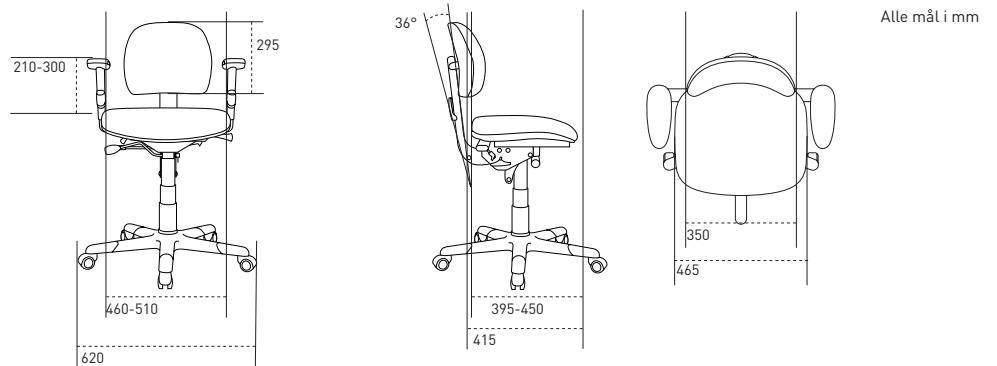
RH Activ
For fleksibilitetens skyld har RH Activ et rikholdig udvalg av tilleggsutstyr. Og selvsagt kan du kjøpe stolen i basisutførelse for deretter å komplettere den med tilleggsutstyr etterønske.

- 1 Utskiftbar pute
- 2 Forsterket forkant på rygg og sete
- 3 Armlene 8E (høyde, dybde, bredde)
- 4 Armlene 8S (høyde, bredde, dreibart)
- 5 Fotkryss 5E svart polyamid
- 6 Fotkryss 5J blankpolert aluminium

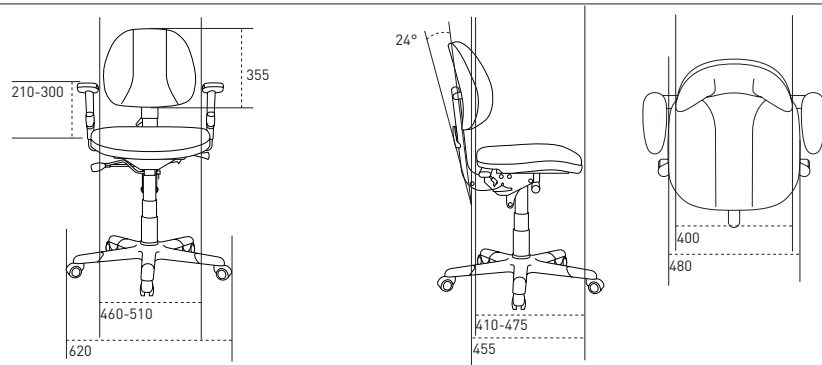
- 7 Fotkryss 5K svartlakkert aluminium
- 8 Fotring 6F
- 9 Glideknapp 7K
- 10 Hjul 7G låses automatisk ved belastning
- 11 Hjul 7H for harde gulv

Gasslift for forskjellige høyder
Standard, ca. 390–510 mm
4A, ca. 575–810 mm
4C, ca. 505–665 mm
4FH, ca. 430–550 mm
4FL, ca. 350–430 mm

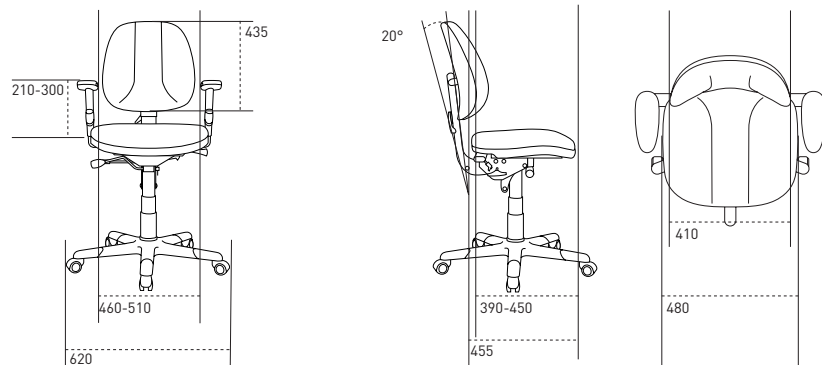
RH Activ 1



RH Activ 2



RH Activ 3



Stolmodell	Activ 1	Activ 2	Activ 3
Sittedybde	395-450 mm	410-475 mm	390-450 mm
Dybde på sitteputen	415 mm	455 mm	455 mm
Bredde på sitteputen	465 mm	480 mm	480 mm
Sittehøyde	400-520 mm	390-510 mm	390-510 mm
Vinkling på sitteputen	+9°-4°	+5°-7°	+6°-7°
Korsryggstøttens høyde over sitteputen	180-290 mm	170-280 mm	150-260 mm
Ryggstøttens høyde	295 mm	355 mm	435 mm
Ryggstøttens bredde	350 mm	400 mm	410 mm
Maks. vinkling rygg	36°	24°	20°
Armlenets høyde over sitteputen	210-300 mm	210-300 mm	210-300 mm
Fri avstand mellom armlenene	460-510 mm	460-510 mm	460-510 mm
Kryssets diameter	620 mm	620 mm	620 mm

Produktene utforming og spesifikasjoner videreutvikles fortløpende, og angivelsene ovenfor må ikke oppfattes som endelige.



Norge

RH Stolen AS
Drammensveien 130 B3
0277 OSLO
Tel: +47 24 11 73 73
Fax: +47 24 11 73 70
info@rhstolen.no
www.rhstolen.no



Vårt miljø- og kvalitetsarbeid
Alle stoler fra RH er 100% gjenvinnbare.
Desuten tilbyr vi hjelp med selve gjenvin-
ningen. Kontakt oss så ordner vi resten.
Hvor mange stolprodusenter kan tilby det?
RH Form AB er selvfølgelig miljøsertifisert
i henhold til ISO-14001. Dessuten er vi
kvalitetsertifisert i henhold til ISO-9001.