

rh support



RH Support är en serie stödstolar speciellt framtagna för dig som behöver extra avlastning för rygg och ben när du arbetar stående i olika höjder. Stolens sits- och ryggvinklar kan ställas in steglöst. Det breda tillbehörsprogrammet gör det möjligt att anpassa RH Support efter individuella behov och arbetsuppgifter – bland annat finns en rad olika sitsar och gaspelare att välja mellan. Du kan också välja mellan två olika beslag. För användarvänlighetens skull sitter alla reglage på höger sida. Tack vare sin flexibilitet fungerar RH Support även utmärkt som fleranvändarstol. Exempel på användningsområden är industri, matningsstol (barn- och äldreomsorg), tandläkare, kontor, kassa, laboratorier och reception. Naturligtvis finns RH Support även i ESD-godkänt utförande.

#### Vår filosofi om ergonomi

På RH Stolen har vi en egen filosofi om ergonomi. Den grundar sig på vikten av en upprätt kroppshållning och rörelse i sittandet. Det underlättar andning och blodcirkulation medan rörelse stimulerar musklerna. Den filosofin finns översatt till RH Support. Det gör att kroppen får ordentligt med variation och avlastning även när du rör dig. Allt det gör att du orkar mer och kan koncentrera dig bättre. Vilket förbättrar din prestation.

---

**Ryggbrickan** ger ordentligt stöd åt svanken och kan naturligtvis enkelt justeras i höjded.

---

**Sits- och ryggvinkeln** kan ställas in steglöst. Bra om du snabbt vill kunna ändra inställning. Reglagen sitter på höger sida och är enkla att komma åt. Rätt vinkel är viktigt för att avlastning och bekvämlighet ska bli så god som möjligt.

---

**Fotkryss** finns i flera olika utföranden: svartlackerat, blankt eller grålackerad aluminium, polerad aluminium eller svart polyamid. Som tillval finns även ett bekvämt fotstöd.

---

**Hjul** finns i flera olika varianter, bland annat för hårda och mjuka golv. Du kan också utrusta stolen med glidknappar istället för hjul.

rh support



**Välj mellan olika** sitsar med hänsyn till behov och förutsättningar. Även utbudet av olika klädslar är stort.

**Höjden** på stolen avgörs av vilken gasepelare du väljer. För att enkelt kunna anpassa stolen till olika användare och arbetsmiljöer finns fem olika pelare att välja mellan.



#### RH Support Alternativ

Användbar som ståstöd- respektive bröststöd- stol. Det smala bröststödet ger avlastning och stor rörelsefrihet åt armarna. Standardutrustad med fotkryss i svart polyamid och glidknappar.



#### RH Support Sadel

Stödstol med sadelformad sits. Kan fås med ett enklare beslag som endast justerar höjden. Finns även med taburet- eller "Limpan" -sits.



#### RH Support Froli

Stödstol med sits "Froli" av gjutet integralskum. Standardutrustad med fotkryss i svart polyamid och glidknappar. Froli kan inte fås med rygg.

Stolar som ger stöd i arbetet RH Support finns i en rad olika utföranden. I själva verket kan den faktiskt skräddarsys för att passa de flesta olika miljöer och arbetssituationer. Här ser du dock ett antal olika grundutföranden av RH Support. Alla kan även fås i ESD-godkänt utförande. Om du väljer ett utförande utan rygg, kan du som tillval välja ett enkelt beslag som endast justerar stolens höjd.



#### RH Support Limpan

Stödstol med sits "Limpan". Finns även utan ryggstöd. Standardutrustad med fotkryss i svart polyamid och glidknappar.



#### RH Support Sadel

Stödstol med sadelformad sits. Finns även utan ryggstöd. Standardutrustad med fotkryss i svart polyamid och glidknappar.



#### RH Support Taburet

Stödstol med taburettsits. Finns även utan ryggstöd. Standardutrustad med fotkryss i svart polyamid och glidknappar.

**Fullkomligt flexibel**

RH Support är med sina många olika modeller, valmöjligheter och tillbehör en ovanligt flexibel stolserie. Och naturligtvis hjälper vi gärna till att sätta ihop ett stolprogram som bäst passar er arbetsplats och era arbetsuppgifter.

**En miljösmart stol**

Målet är att alla stolar från RH ska vara lika ergonomiska, som skonsamma för miljön. Därför är RH Support precis som alla våra stolar 100 % återvinningsbar. Dessutom tillverkas många komponenter av det återvunna materialet. Och när din RH Support har gjort sitt, är det bara att kontakta oss så hämtar och återvinner vi den ner till minsta detalj. Vi tar också stor hänsyn till energiförbrukningen i själva tillverkningen.

**RH Support ESD**

RH Support ESD är framtagen för att passa i miljöer med elektrostatiskt avledande inredning, så kallad ESD, och är godkänd enligt IEC 61340.

**Garanti**

En RH stol är byggd för att tåla påfrestning och för att hålla länge. Innan den lämnar vår fabrik har den genomgått tuffa tester och kontroller. Därför ger vi också 3 års garanti på RH Support.



## Tillval



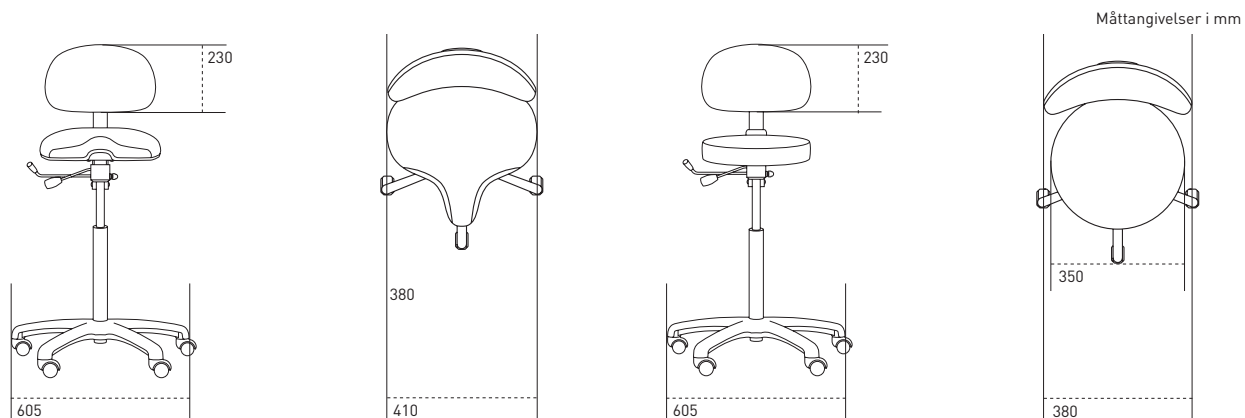
**RH Support**  
RH Support har ett extremt generöst tillbehörsprogram. Och självklart kan du köpa stolen i grundutförande för att sedan komplettera med tillbehör allt eftersom.

- 1 Fotring 6F
- 2 Fotkryss 5N, förkromat stål
- 3 Fotkryss 5L, grålackerad aluminium
- 4 Fotkryss 5J, blankpolerad aluminium
- 5 Fotkryss 5K, svartlackerad aluminium

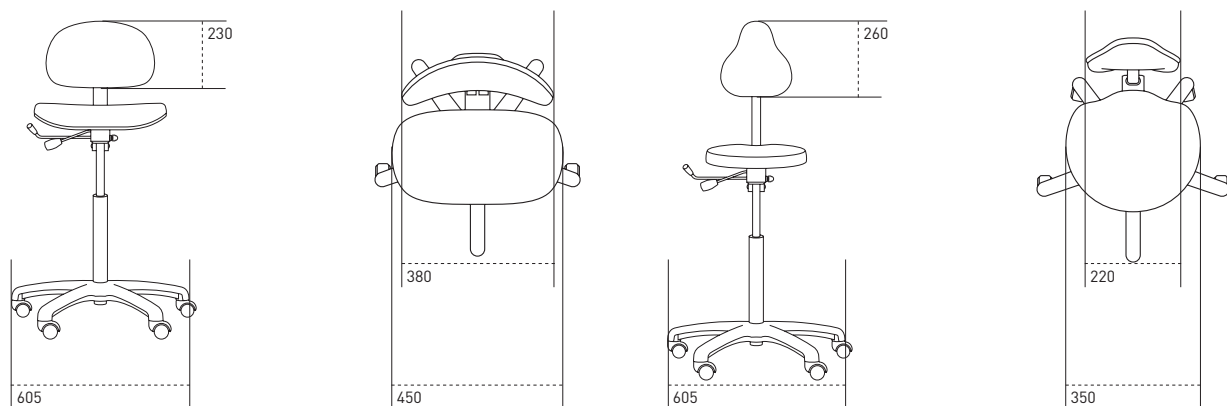
- 6 Hjul 7D, mjuka golv – för kryss 5N
- 7 Hjul 7HN, hårda golv – för kryss 5N
- 8 Hjul 7G, låser vid belastning
- 9 Hjul 7P, mjuka golv
- 10 Hjul 7H, hårda golv

**Gaspelare**  
Standard (4A), ca 625-875 mm  
4C, ca 550-740 mm  
4FH, ca 500-650 mm  
4F, ca 400-530 mm  
4FL, ca 390-480 mm

## RH Support Sadel, Taburett



## RH Support Limpan, Alternativ



Stolsmodell	Support Sadel	Support Taburett	Support Limpan	Support Alternativ
Sitsens djup	380 mm	Ø350 mm	240 mm	460 mm
Sitsens bredd	410 mm	Ø350 mm	450 mm	350 mm
Sitthöjd standard	625-875 mm	625-875 mm	625-875 mm	625-875 mm
Ryggbrickans höjd	230 mm	230 mm	230 mm	260 mm
Ryggbrickans bredd	380 mm	380 mm	380 mm	220 mm
Kryssets diameter	605 mm	605 mm	605 mm	605 mm

RHs produkters utformning och specifikationer utvecklas fortlöpande och ovanstående formuleringar ska inte uppfattas som helt slutgiltiga.



#### Huvudkontor

RH Stolen  
Vallgatan 1, Box 294  
571 23 Nässjö  
Tel 0380-55 53 00  
Fax 0380-182 85  
info@rh.se  
www.rh.se

#### Försäljning och Showroom

Regeringsgatan 12  
Box 16234  
103 24 Stockholm  
Tel 08-545 212 30  
Fax 08-545 212 40  
stockholm@rh.se



Vårt miljö- och kvalitetsarbete  
Alla stolar från RH är 100% återvinningsbara. Dessutom erbjuder vi hjälp med själva återvinningen. Kontakta oss så sköter vi resten. Hur många andra stolföretag erbjuder det? Så självklart är RH Form AB miljöcertifierat enligt ISO-14001. Dessutom är vi kvalitetscertifierade enligt ISO-9001.