

rh activ



RH Activ er nok vores basismodel. Den rummer al den ergonomi, du behøver, og er samtidig forbilledligt fleksibel og nem at bruge. Vælg mellem tre forskellige ryglæn, forskellige gascylindre og to forskellige sæder. Desuden findes der et stort tilbehørsprogram. Alt dette gør, at RH Activ kan tilpasses til stort set alle brugere og arbejdsmiljøer. Nogle eksempler er kontor, uddannelse, kasse, reception, ESD-miljøer, industri, sygepleje, tandpleje og laboratorier. Eftersom RH Activ kun har et justeringsgreb, som gør stolen nem at indstille og omstille, fungerer den også fint som flerbrugerstol. Desuden er den usædvanligt nem at bruge. Grundprogrammet udgøres af RH Activ 1, RH Activ 2 og RH Activ 3.

Vores filosofi om ergonomi

Hos RH Stolen har vi vores egen filosofi om ergonomi. Den er baseret på betydningen af en opret kropsholdning og bevægelse, mens man sidder. Det fremmer vejrtrækning og blodcirkulation, mens bevægelse stimulerer musklerne. Den filosofi er omsat til RH Activ gennem det, vi kalder Topunktprincippet, eller 2PP™. Teknikken i 2PP™ gør at kroppen får masser af variation og aflastning, selv når du bevæger dig, eftersom stolens grundindstillinger altid bevares. Alt dette gør, at du kan klare mere og kan koncentrere dig bedre, hvilket igen forbedrer arbejdspræstationen.

Ryggen er let bevægelig og dermed smidig. Ryggen er smallere foroven, så armene kan bevæge sig frit, mens den kraftige lændestøtte gør, at du får god støtte for hele ryggen.

Ryglænets højde indstilles med et enkelt greb.

Justeringsgrebene er placeret på højre side og er derfor meget nemme at komme til, selv om du sidder på stolen. Den rette højde giver bedre blodgennemstrømning i benene, mens den rette sædevinkel giver bedre aflastning og bedre støtte.

Understel findes i forskellige udførelser: Grålakeret, sort eller poleret aluminium.

Hjul findes til både hårde og bløde gulve. Stolen findes også med glidesko.

rh activ



Armlæn er tilvalg, men anbefales varmt, eftersom de gør, at du aflaster skuldrene. Armlænene fås i to varianter. Begge er justerbare i højden og bredden, mens det ene kan justeres i dybden og det andet kan drejes 360 grader.

Sædet består af koldsskum, som former sig efter kroppen. Sædet er afrundet, så du slipper for tryk på undersiden af lårene, hvilket letter blodcirkulationen. Sædedybden justeres nemt ved hjælp af justeringsgrebet, som sidder på højre side af stolen.

Både sæde og ryg er nemme at udskifte. Godt for hygiejnen, men også for miljøet, eftersom du slipper for at udskifte hele stolen bare fordi hynderne bliver slidt. Eller måske vil du bare udskifte dem ind imellem af æstetiske grunde?

Et bredt program til brede opgaver



RH Activ 1

RH Activ 1 har et mindre, plant sæde med stærkt afrundet forkant samt ryglæn, som er skålformet og har kraftigt markeret lændestøtte. Stolen er i standardudførelse udstyret med understel i grålakeret aluminium samt hjul til bløde gulve.

RH Activ 2

RH Activ 2 har et større sæde og et mellemstort ryglæn, som er skålformet, har kraftigt markeret lændestøtte og er smallere foroven for at give øget bevægelsesfrihed. Stolen er i standardudførelse udstyret med understel i grålakeret aluminium samt hjul til bløde gulve.



RH Activ 3

RH Activ 3 har et stort sæde og stort ryglæn, som er skålformet og har markeret lændestøtte samt ekstra polstring foroven som støtte mellem skulderbladene. Ryglænet er smallere foroven for at give armene bevægelsesfrihed. Stolen er i standardudførelse udstyret med understel i grålakeret aluminium samt hjul til bløde gulve.

RH Activ 2

RH Activ 2 med høj gascylinder og fodring, som er velegnet til arbejde i større højde.

Fuldkommen fleksibel

RH Activ er med sine mange forskellige modeller, valgmuligheder og tilbehør vores mest fleksible stolefamilie. Og naturligvis hjælper vi gerne med at sammensætte det stoleprogram, der bedst passer til jeres arbejdsplads og jeres arbejdsopgaver.

En miljøsmart stol

Målet er, at stole fra RH skal være lige så ergonomiske, som de er skånsomme over for miljøet. Derfor er RH Activ, præcis som alle vores stole, 100 % genvindelig. Desuden fremstilles der mange komponenter af det genvundne materiale. Og når din RH Activ har gjort sit, skal du bare sende den til os, så genvinder vi den ned til mindste detalje. Vi tager også meget hensyn til energiforbruget i selve produktionen.

RH Activ ESD 10/20

RH Activ ESD er udviklet til at passe i miljøer med elektrostatisk afledende indretning, såkaldt ESD, og den er godkendt iht. IEC 61340. Stolen findes i to forskellige udførelser, hvor størrelsen på ryg og sæde adskiller dem.

Udskiftelige sæder

RH Activ er til for at bruges. Gerne meget og længe. For at du skal slippe for at skifte stol, bare fordi ryg og sæde er slidt, er det derfor nemt at udskifte dem. Godt for både økonomien og miljøet.

Garanti

En RH-stol er bygget til at tåle belastninger og til at holde længe. Før den forlader vores fabrik har den gennemgået strenge test og kontroller. Derfor yder vi også 5 års garanti på RH Activ.



Tilvalg



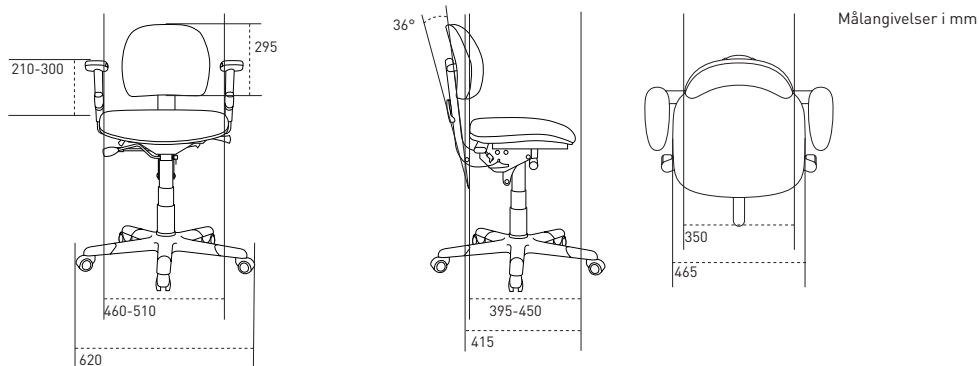
RH Activ
For fleksibilitetens skyld har RH Activ et ekstremt generøst tilbehørsprogram. Og selvfølgelig kan du købe stolen i grundudførelse og så senere supplere med tilbehør efterhånden.

- 1 Udskifteligt betræk
- 2 Forstærket forkant på ryglæn og sæde
- 3 Armlæn 8E (højde, dybde, bredde)
- 4 Armlæn 8S (højde, bredde, drejbar)
- 5 Understel 5E sort polyamid
- 6 Understel 5J blankpoleret aluminium

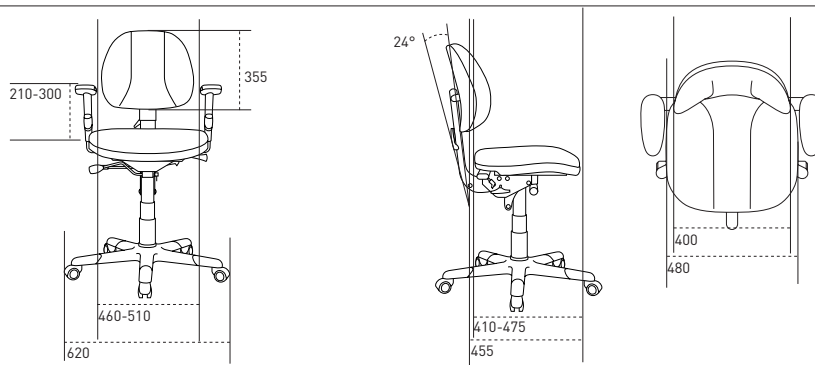
- 7 Understel 5K sortlakeret aluminium
- 8 Fodring 6F
- 9 Glidesko 7K
- 10 Hjul 7G låser automatisk ved belastning
- 11 Hjul 7H til hårde gulve

Gascylinder fås til forskellige højder.
Standard (4F), ca 390-510 mm
4A, ca 575-810 mm
4C, ca 505-665 mm
4FH, ca 430-550 mm
4 FL, ca 350-430 mm

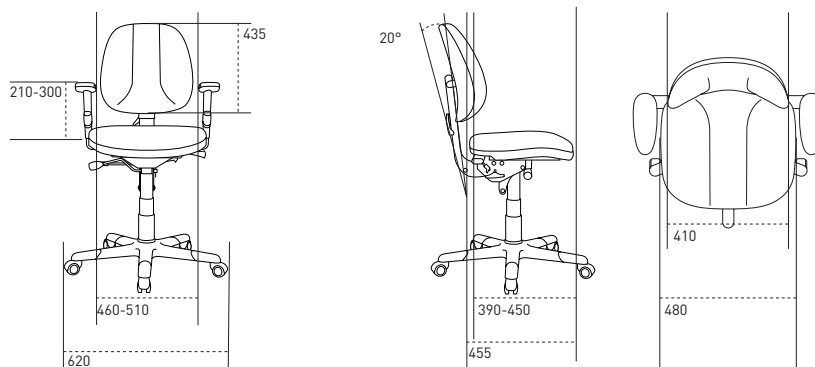
RH Activ 1



RH Activ 2



RH Activ 3



Stolemodel	Activ 1	Activ 2	Activ 3
Siddedybde	395-450 mm	410-475 mm	390-450 mm
Sædets dybde	415 mm	455 mm	455 mm
Sædets bredde	465 mm	480 mm	480 mm
Siddehøjde	400-520 mm	390-510 mm	390-510 mm
Vinklingsmulighed sæde	+9°-4°	+5°-7°	+6°-7°
Lændestøtkehøjde over sæde	180-290 mm	170-280 mm	150-260 mm
Ryglænets højde	295 mm	355 mm	435 mm
Ryglænets bredde	350 mm	400 mm	410 mm
Vinklingsmulighed ryg	36°	24°	20°
Armlænets højde over sæde	210-300 mm	210-300 mm	210-300 mm
Friaftand mellem armlæn	460-510 mm	460-510 mm	460-510 mm
Krydsets diameter	620 mm	620 mm	620 mm

RH-produkters udformning og specifikationer udvikles fortløbende, og ovenstående formuleringer skal ikke opfattes som helt endegyldige.



Forhandler:

Danmark
RH Stolen ApS
Åboulevard 5
DK-1635 København V
Tlf: +45 35 36 30 12
Fax: +45 35 30 93 90
info@rhstolen.dk
www.rhstolen.dk



Vores miljø- og kvalitetsarbejde
Alle stole fra RH er 100% genvindelige.
Desuden tilbyder vi hjælp med selve gen-
vindingen. Kontakt os, så klarer vi resten.
Hvor mange andre stolefirmaer tilbyder
det? Selvfølgelig er RH Form AB miljø-
certificeret iht. ISO-14001. Desuden er vi
kvalitetscertificeret iht. ISO-9001.