

rh logic



RH Logic er en serie stole til den, der sidder meget i sit arbejde. Derfor er den helt igennem designet ud fra 2PP™, vores filosofi om betydningen af at bevæge sig, når man sidder, for at klare lange arbejdsdage – for eksempel foran computeren eller ved overvågningsarbejde. Desuden er RH Logic meget robust, samtidig med at den er nem at indstille og omstille. Ryglænet kan justeres separat, mens alle grundindstillinger bevares, også når du anvender vippefunktionen. RH Logic har også en indstillelig lændestøtte. RH Logic findes i to størrelser. Egenskaber som alt i alt gør, at RH Logic er blevet populær i mange forskellige typer kontormiljøer.

Vores filosofi om ergonomi

Hos RH Stolen har vi vores egen filosofi om ergonomi. Den er baseret på betydningen af en opret kropsholdning og bevægelse, mens man sidder. Det fremmer vejrtrækning og blodcirkulation, mens bevægelse stimulerer musklerne. Den filosofi er omsat til RH Logic gennem det, vi kalder Topunktprincipet, eller 2PP™. Teknikken i 2PP™ gør at kroppen får masser af variation og aflastning, selv når du bevæger dig, eftersom stolens grundindstillinger altid bevares. Alt dette gør, at du kan klare mere og kan koncentrere dig bedre, hvilket igen forbedrer arbejdspræstationen.

Nakkestøtte er et tilbehør, som vi virkelig anbefaler. Den giver støtte til nakken og øger på den måde aflastningen for hele kroppen. Naturligvis indstillelig i højden og dybden.

Ryglænet har en rigtig god lændestøtte, som gør at ryggen aflastes fra start til slut. Du regulerer selv lændestøtten, så den passer kroppen. Ryglænet er smallere foroven, så armene kan bevæge sig frit. På ryggens overdel sidder den såkaldte 'Tvedts pude', en innovation fra RH, som hjælper dig til at strække kroppen ordentligt. Indstilling af ryglænets vinkel kan ske separat, hvilket øger muligheden for at tilpasse stolen efter individuelle behov.

Lændestøtten indstilles med en pumpe, som fylder puden i lænden med luft, hvilket giver ekstra støtte.

Vippefunktionens modstand justeres nemt under hensyntagen til din kropsvægt og højde, så stolens balance bliver rigtig. Det gør at den følger dine bevægelser, uden at du behøver bruge nogen muskelkraft for at presse stolen til nye stillinger. Justeringsgrebet er placeret under stolen.

Understel findes i forskellige udførelser: Grålakeret, sort eller poleret aluminium.

Hjul findes til både hårde og bløde gulve. Du kan også vælge glidesko i stedet for hjul.

rh logic



Armlæn er tilvalg, men anbefales varmt, eftersom de gør, at du aflaster skuldrene. Armlænene fås i to varianter. Begge er justerbare i højden og bredden, mens det ene kan justeres i dybden og det andet kan drejes 360 grader.

Sædets hældning gør, at du slipper for tryk på undersiden af lårene, hvilket letter blodcirkulationen.

Sædehøjde og -dybde reguleres ved hjælp af enkle greb. Justeringsgrebene er nemme at nå, også når du sidder i stolen. Den rette højde giver bedre blodgennemstrømning i benene, mens den rette sædedybde giver bedre aflastning og bedre støtte.

Vippefunktionen er trinløs og har en jævn gang. Vippefunktionen kan låses i valgfri stilling, og stolen følger din mindste bevægelse – uanset arbejdsstilling. Det betyder en aktiv, bevægelig siddeform med fuld støtte i ryggen, hvilket igen gør, at du altid sidder opret og kan trække vejret ordentligt.



Forskellige udførelser til forskellige brugere RH Logic findes i et antal forskellige grundudførelser. Alle kan udstyres med en række tilbehør og ekstraudstyr.

RH Logic 3

RH Logic 3 har skålformet ryglæn med kraftigt markeret lændestøtte samt ekstra polstring øverst for at støtte mellem skulderbladene. Ryglænet er smallere foroven for at give armene bevægelsesfrihed. Stolen er i standardudførelse udstyret med forskydeligt sæde, understel i grålakeret aluminium samt hjul til bløde gulve. Findes også med lændepumpe som tilvalg.

RH Logic 4

RH Logic 4 i standardudførelse har højt ryglæn og stærkt markeret lændestøtte for god aflastning og siddekomfort. Ryglænet er smallere foroven for at give armene større bevægelsesfrihed. Stolen er i standardudførelse udstyret med forskydeligt sæde, understel i grålakeret aluminium samt hjul til bløde gulve.



RH Logic 4 Exklusiv

RH Logic 4 Exklusiv har sæde og ryglæn med tykkere polstring og er også forsynet med gedigent syarbejde. Højt ryglæn med polstring mellem skulderbladene giver god aflastning. Stolen har luftreguleret lændestøtte, forskydeligt sæde, understel i grålakeret aluminium samt hjul til bløde gulve. I såkaldt kombiudførelse kan stof og skind kombineres efter egne ønsker. Stolen findes også i Exklusiv Kombi med sæde og ryg i kombineret betræk.

RH Logic 4 Elegans

RH Logic 4 Elegans har sæde og ryglæn med tykkere polstring og er også forsynet med betrukket ryglænsbagside. Højt ryglæn med polstring mellem skulderbladene giver god aflastning. Stolen har indstillelig nakkestøtte, luftreguleret lændestøtte, forskydeligt sæde, understel i grålakeret aluminium samt hjul til bløde gulve. I såkaldt kombiudførelse kan stof og skind kombineres efter egne ønsker.

En miljøsmart stol

Målet er, at stole fra RH skal være lige så ergonomiske, som de er skånsomme over for miljøet. Derfor er RH Logic, præcis som alle vores stole, 100 % genvindelig. Desuden fremstilles der mange komponenter af det genvundne materiale. Og når din RH Logic har gjort sit, skal du bare sende den til os, så genvinder vi den ned til mindste detalje. Vi tager også meget hensyn til energiforbruget i selve produktionen.

Garanti

En RH-stol er bygget til at tåle belastninger og til at holde længe. Før den forlader vores fabrik har den gennemgået strenge test og kontroller. Derfor yder vi også 5 års garanti på RH Logic. Desuden er RH Logic testet og godkendt i henhold til Møbelfakta EN-1335.



Tilvalg



RH Logic

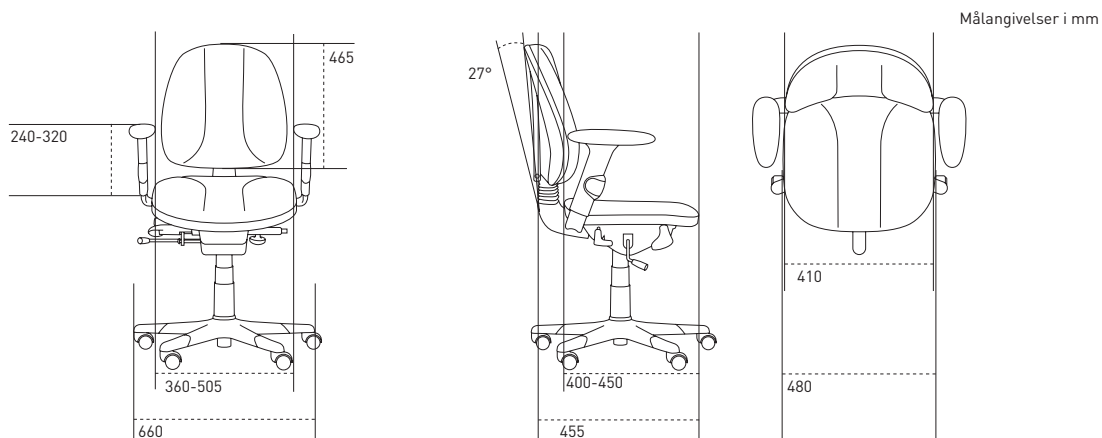
For fleksibilitetens skyld har RH Logic et ekstremt generøst tilbehørsprogram. Har du købt stolen i grundudførelse, kan du selvfølgelig supplere med tilbehør, efterhånden som du får brug for det.

- 1 Nakkestøtte
- 2 Armlæn 8E (højde, dybde, bredde)
- 3 Armlæn 8S (højde, bredde, drejbar)
- 4 Understel 5K, sortlakeret aluminium

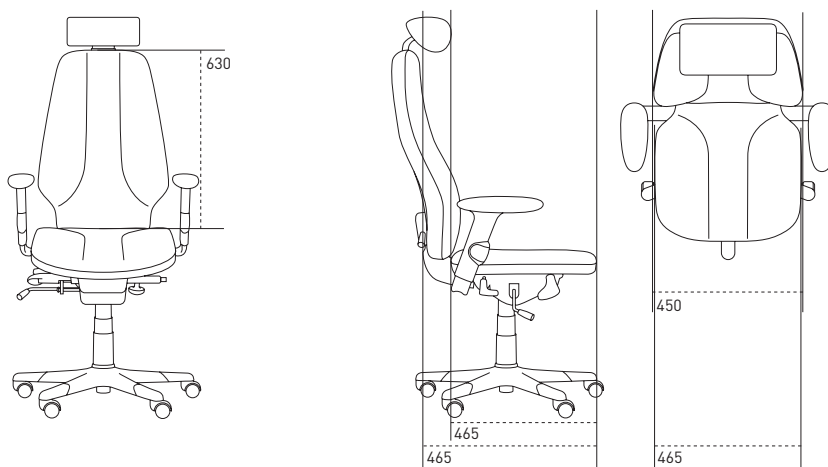
- 5 Understel 5J, blankpoleret aluminium
- 6 Glidesko 7K
- 7 Hjul 7H til hårde gulve
- 8 Hjul 7G låser ved belastning

Gascylinder fås til forskellige højder.
Standard (4F), ca 410-530 mm
4FL, ca 410-490 mm
4FH, ca 485-610 mm

RH Logic 3



RH Logic 4



Stolemodel	Logic 3	Logic 4
Siddedybde	400-450 mm	400-450 mm
Sædets dybde	455 mm	465 mm
Sædets bredde	480 mm	465 mm
Siddehøjde	420-540 mm	400-520 mm
Vinklingsmulighed sæde	+7°-15°	+7°-15°
Lændestøtتهøjde over sæde	165-265 mm	195-275 mm
Ryglænets højde	465 mm	630 mm
Lændestøtتهøjde fra sæde	165-240 mm	170-245 mm
Ryglænets bredde	410 mm	450 mm
Vinklingsmulighed ryg	27°	27°
Armlænets højde over sæde	240-320 mm	240-320 mm
Friafstand mellem armlæn	360-505 mm	360-505 mm
Krydsets diameter	660 mm	660 mm

RH-produkters udformning og specifikationer udvikles fortløbende, og ovenstående formuleringer skal ikke opfattes som helt endegyldige.



Forhandler:

Danmark

RH Stolen ApS
Åboulevard 5
DK-1635 København V
Tlf: +45 35 36 30 12
Fax: +45 35 30 93 90
info@rhstolen.dk
www.rhstolen.dk



Vores miljø- og kvalitetsarbejde
Alle stole fra RH er 100% genvindelige.
Desuden tilbyder vi hjælp med selve gen-
vindingen. Kontakt os, så klarer vi resten.
Hvor mange andre stolefirmaer tilbyder
det? Selvfølgelig er RH Form AB miljø-
certificeret iht. ISO-14001. Desuden er vi
kvalitetscertificeret iht. ISO-9001.