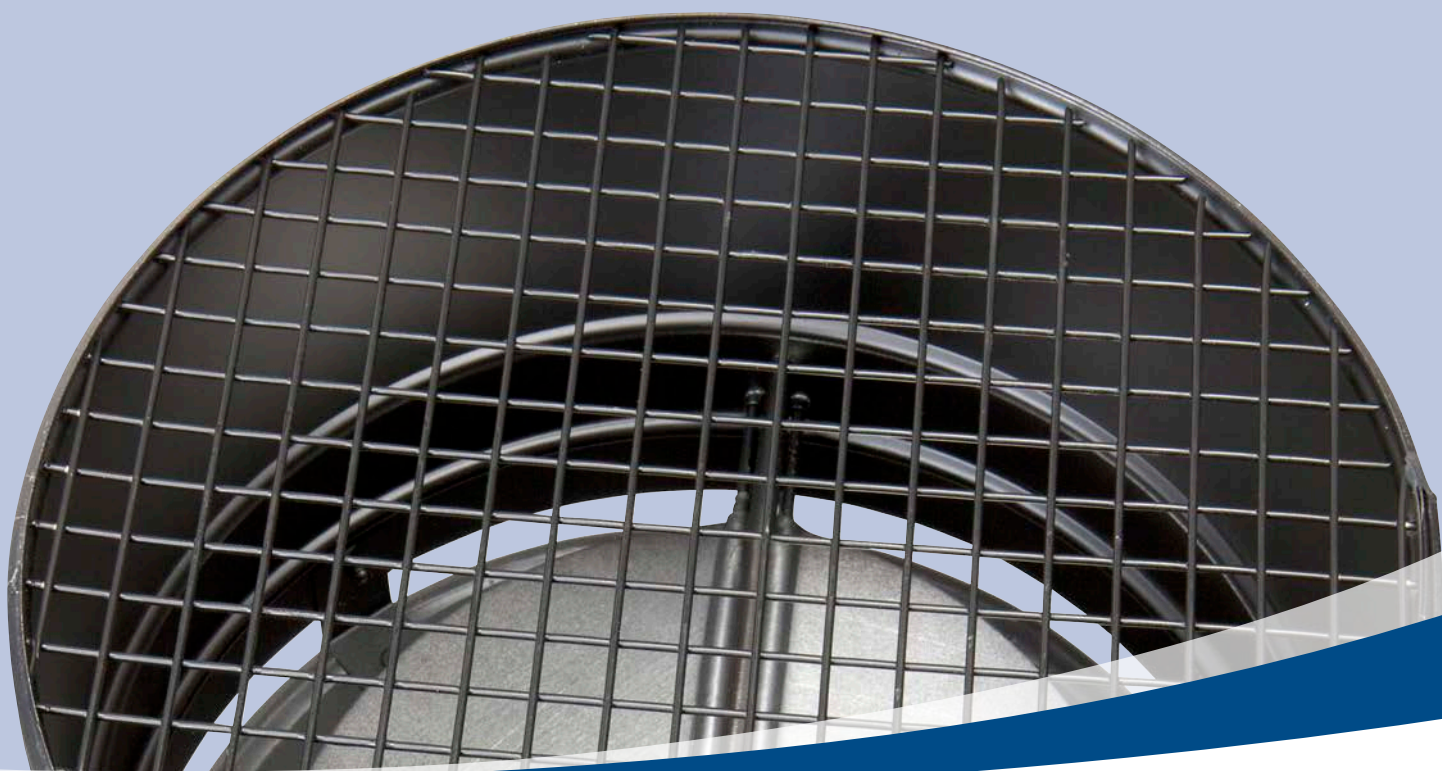


## AKHI/ULHI

Taghætter til luftafkast og udeluftindtag



## AKHI/ULHI taghætter



Taghætterne giver mulighed for en arkitektonisk flot afslutning på luftafkast og udeluftindtag på taget. Taghætterne er nemme at montere i forskellige tagkonstruktioner. De er konstrueret, så de overholder brandnorm DS 428.4 samt kravene i BR15.

**AKHI** afkasthætte har vertikalt afkast og indbygget spjæld. Spjældet består af 2 spjældblade, som åbnes ved ventilatorens lufttryk. Når ventilatoren stoppes, lukker spjældbladene. Der kræves undertryk for at åbne spjældbladene. Øverst er monteret et spurvenet.

**ULHI** udeluftindtagshætte har afrundet indtag i siden, og der er monteret spurvenet.

### Komplet løsning

- Nem installation
- Flot helhed
- Lyd- og kondensisoleret
- Udført i sort pulverlakeret galvaniseret stål
- Kan leveres i galvaniseret udførelse
- Montageskinner 2 stk. medleveres
- Inddækning i Wekaflex eller sort pulverlakeret galvaniseret stål.

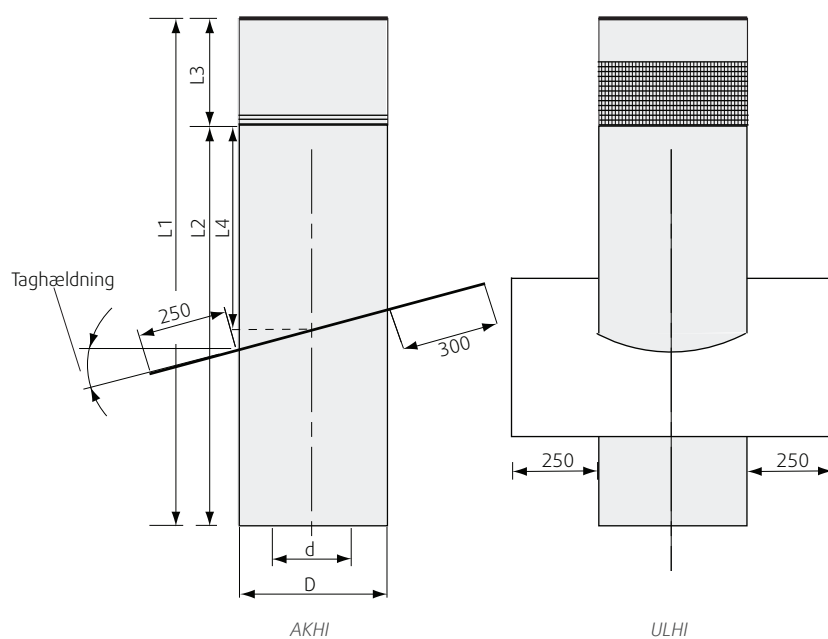
Taghætterne leveres med inddækning i Wekaflex, som kan tilpasses til tagets struktur eller galvaniseret stålplade for tagpap. Ved galvaniseret stålpladeinddækning til fladt tag er flangemålet 200 mm.

Taghældning angives i grader med et spring på 5 grader. (S = Wekaflex i sort og G = Galvaniseret stålplade, pulverlakeret sort). Taghætterne kan i bunden tilsluttes spirorør eller muffe.

# Dimensioner



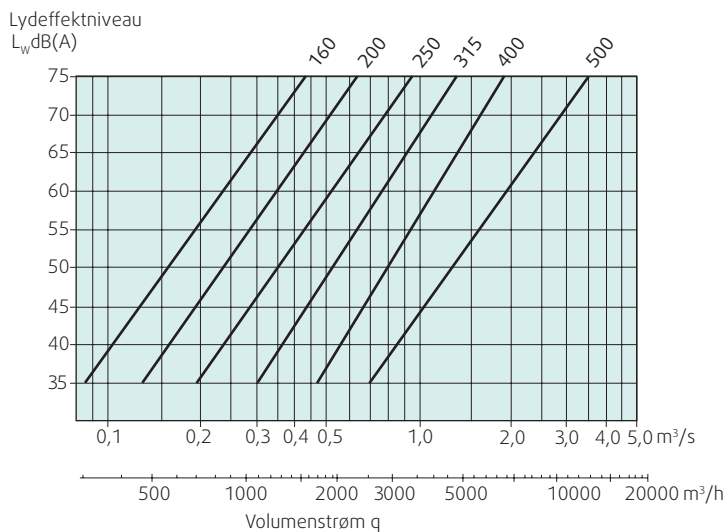
AKHI/ULHI	Indre diameter d ø mm	Ydre diameter D ø mm	Total længde L1 mm	Længde L2 mm	Top part L3 mm	Længde L4 mm	Vægt kg	Friareal m <sup>2</sup>
160-900	160	260	1060	900	160	300	12	0,020
200-900	200	300	1090	900	190	300	16	0,031
250-900	250	350	1115	900	215	300	20	0,049
315-900	315	415	1147	900	247	300	30	0,078
400-900	400	500	1190	900	290	300	43	0,126
500-900	500	600	1240	900	340	300	53	0,196



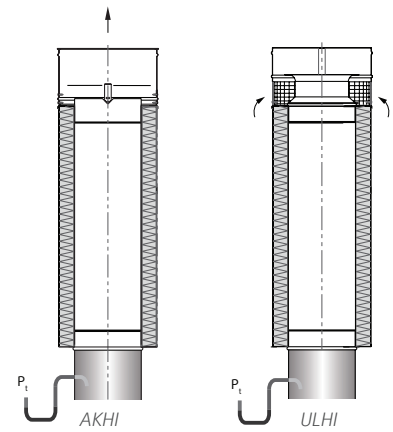
# Lyddata

AKHI/ULHI	Længde m/isolering mm	Indsætningsdæmpning (dB)							
		63 Hz	125 Hz	250 Hz	500 Hz	1000 Hz	2000 Hz	4000 Hz	8000 Hz
160	900	2	4	7	13	26	33	17	12
200	900	2	5	11	20	32	22	13	10
250	900	3	3	5	9	22	23	9	8
315	900	4	5	6	8	18	10	6	6
400	900	2	2	6	8	17	8	6	5
500	900	2	2	3	7	12	6	5	4

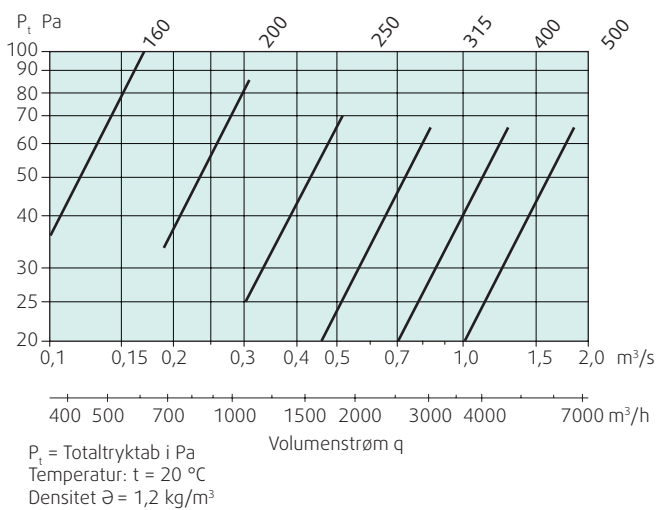
## AKHI/ULHI lydeffektniveau



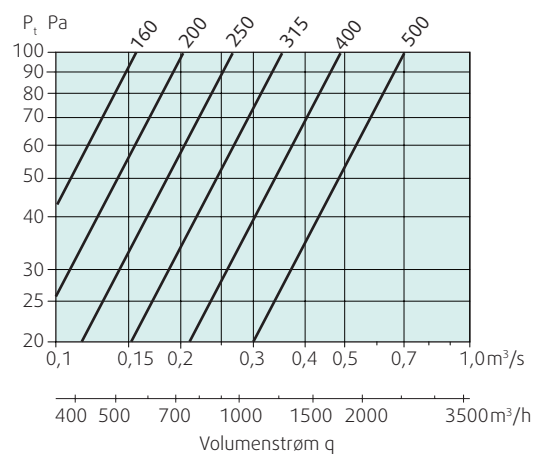
# Tryktab og kastelængde



## Tryktab AKHI

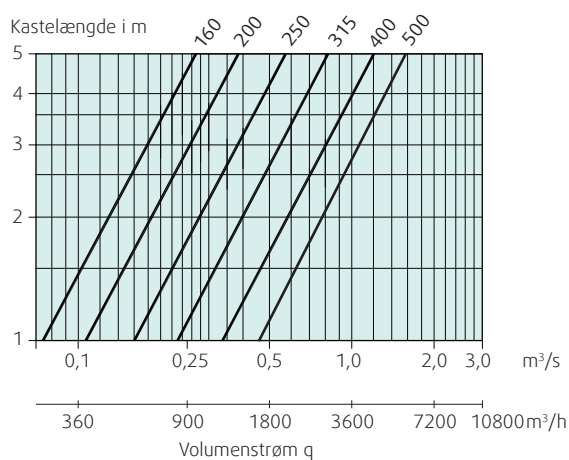


## Tryktab ULHI



## Kastelængder AKHI

Kastelængden er afstanden fra taghættens overkant til det punkt i centerlinien, hvor hastigheden er faldet til 2,0 m/s.



## Tilbehør

### DOSU kontraspjæld

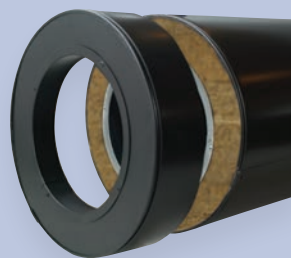
Kontraspjæld kan leveres som tilbehør til udeluftindtagshætter ULHI. Kontraspjældet anvendes, hvor der er ønske om at forhindre kuldenedfald samt forhindre, at varm luft stiger op gennem taggennemføringen. DOSU kan monteres både lodret og vandret. Ved vandret montage er tryktabet lidt større. DOSU leveres i størrelserne  $\varnothing$  160, 200, 250, 315.



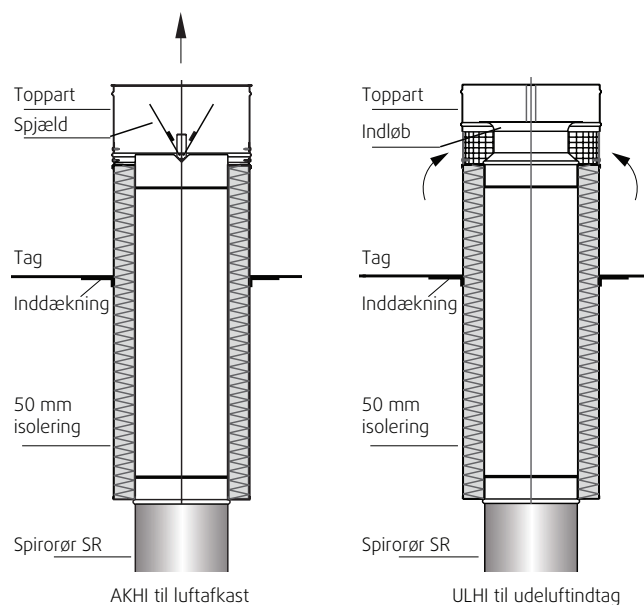
DOSU kontraspjæld.

### BM bundmuffe

Hvor der er behov for at afkorte taggennemføringen, anvendes BM bundmuffe som afdækning.



BM bundmuffe.



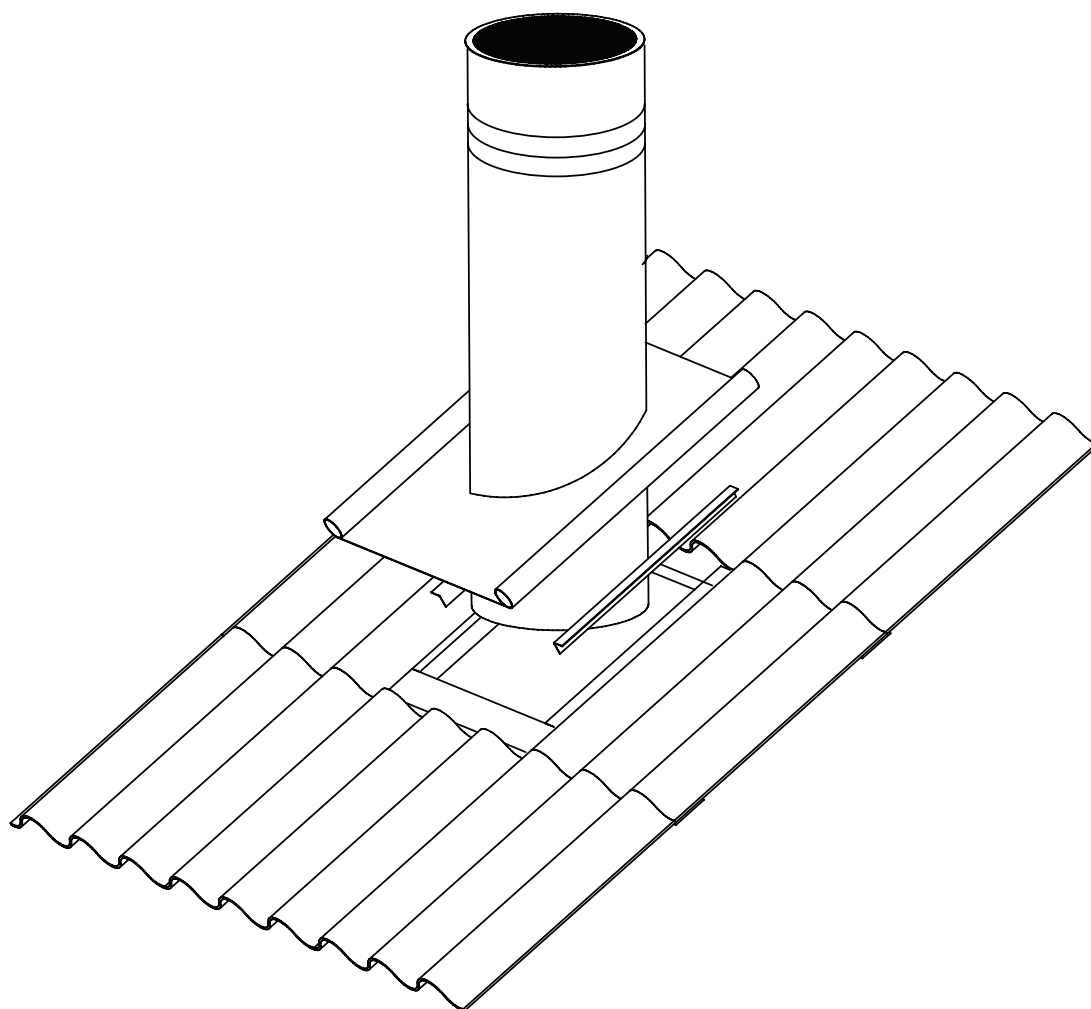
# Montagevejledning

## Med Wekaflex inddækning, som kan tilpasses tagets struktur

1. Der laves hul i taget ca. 50 mm større end taggennemføringen.
2. Afrens taget grundigt for at sikre god vedhæftning til inddækningen.
3. Ved porøse tagmaterialer afrenses med stålbørste. For at indkapsle løse fibre skal overfladen lakeres med klar udendørs lak (evt. spray).
4. Ovenfor liggende tagplader skubbes 200-300 mm op (tagsten fjernes).
5. Taghætten føres gennem hullet i taget. Læg inddækningen på taget uden at fjerne plastindpakningen.
6. De medleverede bæreprøfer monteres på taghætten og fastgøres til spær eller lægter.
7. Fjern plastindpakningen. Tryk inddækningen på plads. Brug eventuelt en fiberhammer.
8. Den løse tagplade lægges tilbage på plads (tagsten tilpasses).

## Med galvaniseret stålplade til montering i tagpap

1. Der laves hul i taget ca. 50 mm større end taggennemføringen.
2. Taghætten føres gennem hullet i taget. Inddækningspladen kan eventuelt fastgøres til underpladen.
3. De medleverede bæreprøfer monteres på taghætten og fastgøres til spær eller lægter.
4. Tagpap kan herefter brændes på.





Systemair A/S  
Ved Milepælen 7  
DK-8361 Hasselager

Avedøreholmen 88  
DK-2650 Hvidovre

Tel. +45 87 38 75 00

[mail@systemair.dk](mailto:mail@systemair.dk)  
[www.systemair.dk](http://www.systemair.dk)