

**RH AMBIO
BLACK
EDITION**



Svart er ensbetydende med eleganse og estetikk: Svart smoking. Svarte limousiner. "Den lille sorte." Svarte solbriller. Selv naturen har skjønt poenget og bidratt med den svarte panteren. Så det skulle bare mangle at ikke stolverdenen også har sin versjon. Derfor lanserer vi nå RH Ambio Black Edition. En ny stolkolleksjon utviklet i nært samarbeid med Zenith Design Group for deg som ønsker både stil og komfort.





Setet og ryggen på RH Ambio Black Edition er trukket med Ventec™, et unikt produkt utviklet av oss på RH. Dette materialet har en enestående evne til å transportere bort fukt og varme. Det gjør at stolen beholder friskheten og gir bedre komfort. Dessuten er Ventec™ biologisk nedbrytbart, noe som gagnar miljøet.

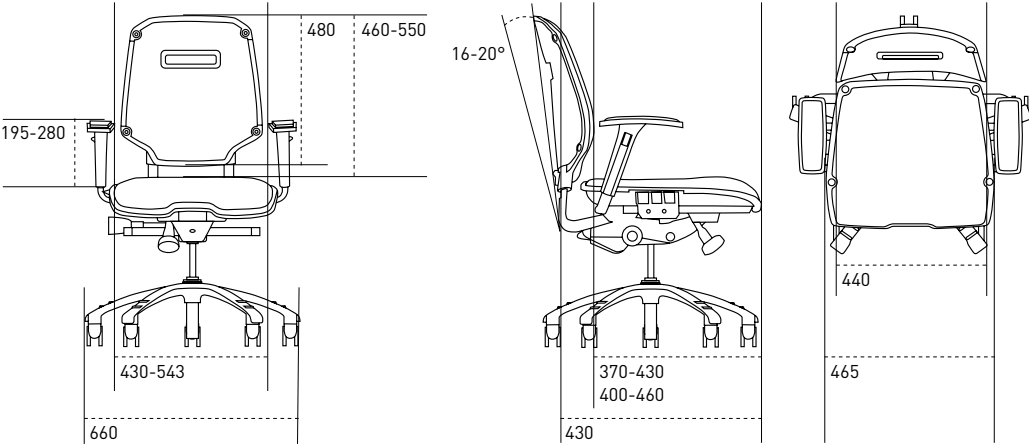
Dette er RH Ambio Black Edition

- Svart stoff Move 9105 eller svart perforert skinn
- Ryggbakside trukket med svart stoff Move 9105 eller svart perforert skinn
- Hjul for harde gulv

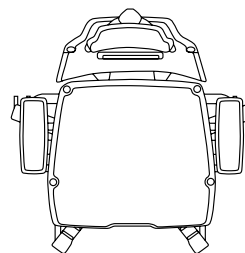
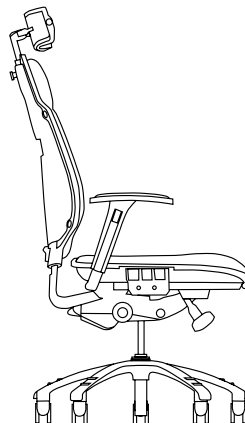
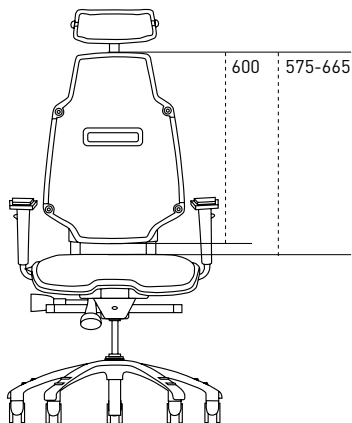
Tilleggsutstyr

- Nakkestøtte til RH Ambio 220/222
- Armlene trukket med svart perforert skinn
- Svart kleshenger
- Låsbar boks
- Avtakbar ryggveske

RH Ambio 200



RH Ambio 220



Måttangivelser i mm
Measurements in mm
Måttangivelser i mm
Dimensions en mm
Åfmetingen in mm



www.rhstolen.no



www.zenitdesign.se

